



Family 22

Ein innovatives Gewächshaus, um Gemüse und Obst das ganze Jahr über zuhause zu produzieren

Technische Spezifikationen

Abmessungen :

- Fläche : 22m² / 593cm x 380cm
- Höhe unter dem Dachfirst : 253cm
- Höhe unter der Dachrinne : 172cm

Gewicht :

- Gewächshaus allein : 650kg
- Gewächshaus mit Aquaponiksystem mit Wasser beladen : 1 500kg
- Gewächshaus zusätzlich beladen mit Boden und Permakulturdbeete : 2 800kg

Optimale Betriebstemperaturen :

- Zwischen -5°C und 40°C

Stromversorgung :

- Einphasig: 230V 50Hz
- Verbrauch: Weniger als 70W (ohne optionale Solarzellen).

Konnektivität :

- Sigfox oder Wifi

Wasserbedarf pro Jahr (abhängig von den klimatischen Bedingungen und dem Verbrauch der Pflanzen) :

- Ohne Wassersammler: 10m³
- Mit Wassersammlern: 4m³



Ein Anbauraum, um selbst sein Gemüse und Obst zu produzieren

Ein Gewächshaus mit kontrolliertem Klima, um geschützt vom unberechenbaren Wetter anbauen zu können



Rahmen aus recyceltem Aluminium und Dach- und Seitenwände aus Securit-Glas für optimale Haltbarkeit



Optimiertes Temperatur- und Feuchtigkeitsmanagement



Belüftungssystem mit automatischen Abluftventilatoren und Dachfenster

Ein integriertes Anbausystem, um Zeit zu sparen



Nachhaltige Nahrungsmittelproduktion



Bioponik / Aquaponik



Permakulturbeete

2 Becken und 16 vertikale Türme

(8 Runden optional)

Aquaponik: Kombination von Fischen und Pflanzenanbau.

Bioponik: Kulturen mit flüssigem Pflanzendünger.

Selbstbewässernde Behälter zur Permakultur

(5 Behälter in der Größe M + 2 optional)

Eine ergonomische Anbauweise zum Schutz der eigenen Gesundheit und der Umwelt



Einfache Wartung durch den vertikalen Türmen und dem Arbeitstisch



Weder Umgraben noch Unkraut jäten



Bewässerung im geschlossenen Kreislauf mit 90% Wassereinsparung

Agronomische Unterstützung für einen erfolgreichen Anbau



Verbundene Box und Armaturenbrett



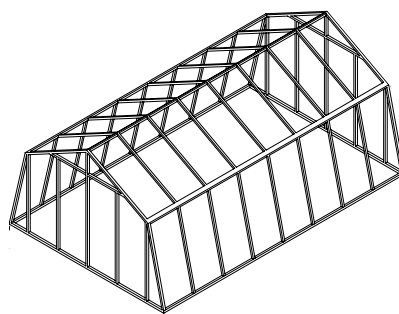
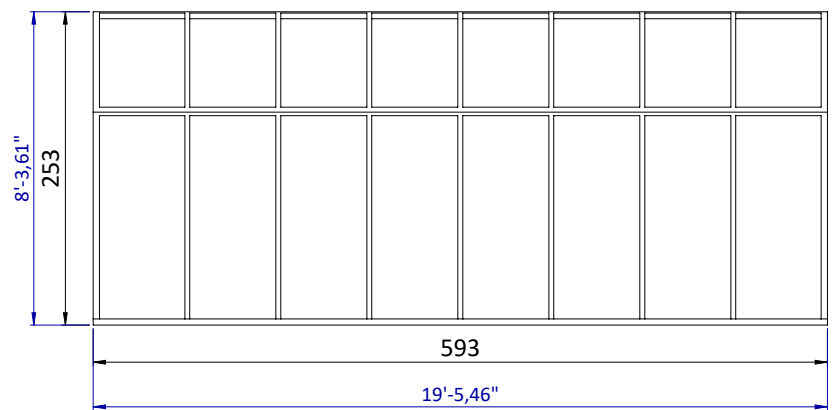
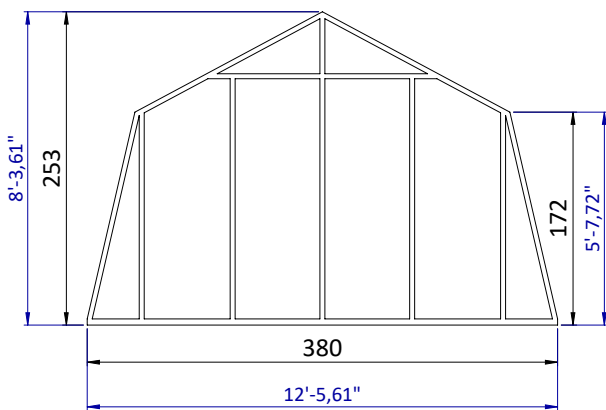
Online-Community zur gegenseitigen Unterstützung

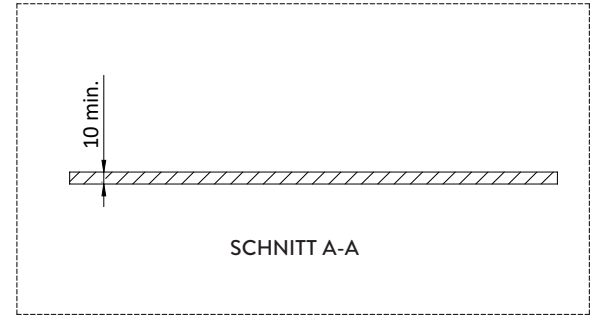
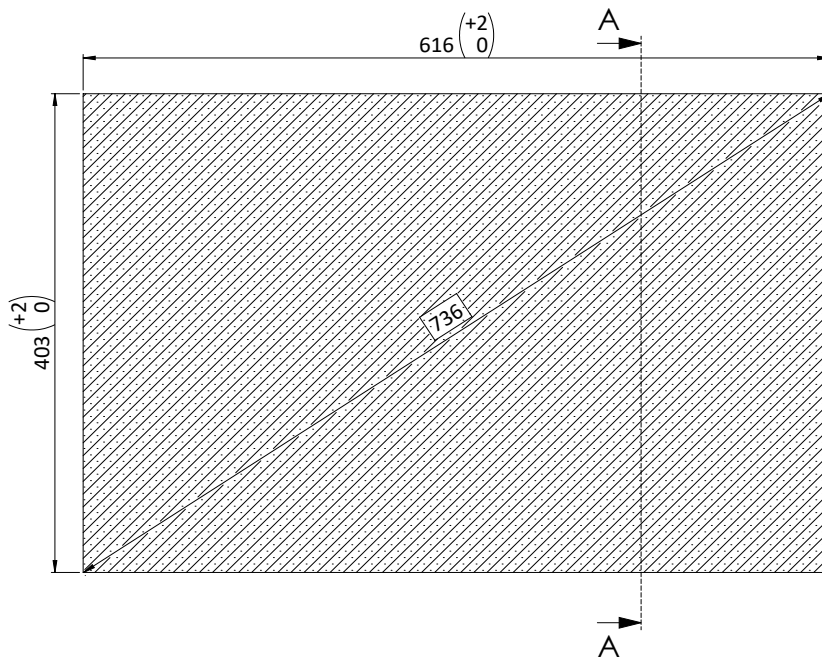


Schulungen, Begleitung und regelmäßige Webinare



Technische Zeichnungen des Family 22





ANMERKUNGEN

Fläche Nivellierung mit leichtem Gefälle nach hinten für den Wasserablauf, d. h. 2 Zentimeter Erhöhung zwischen Vorder- und Rückseite.

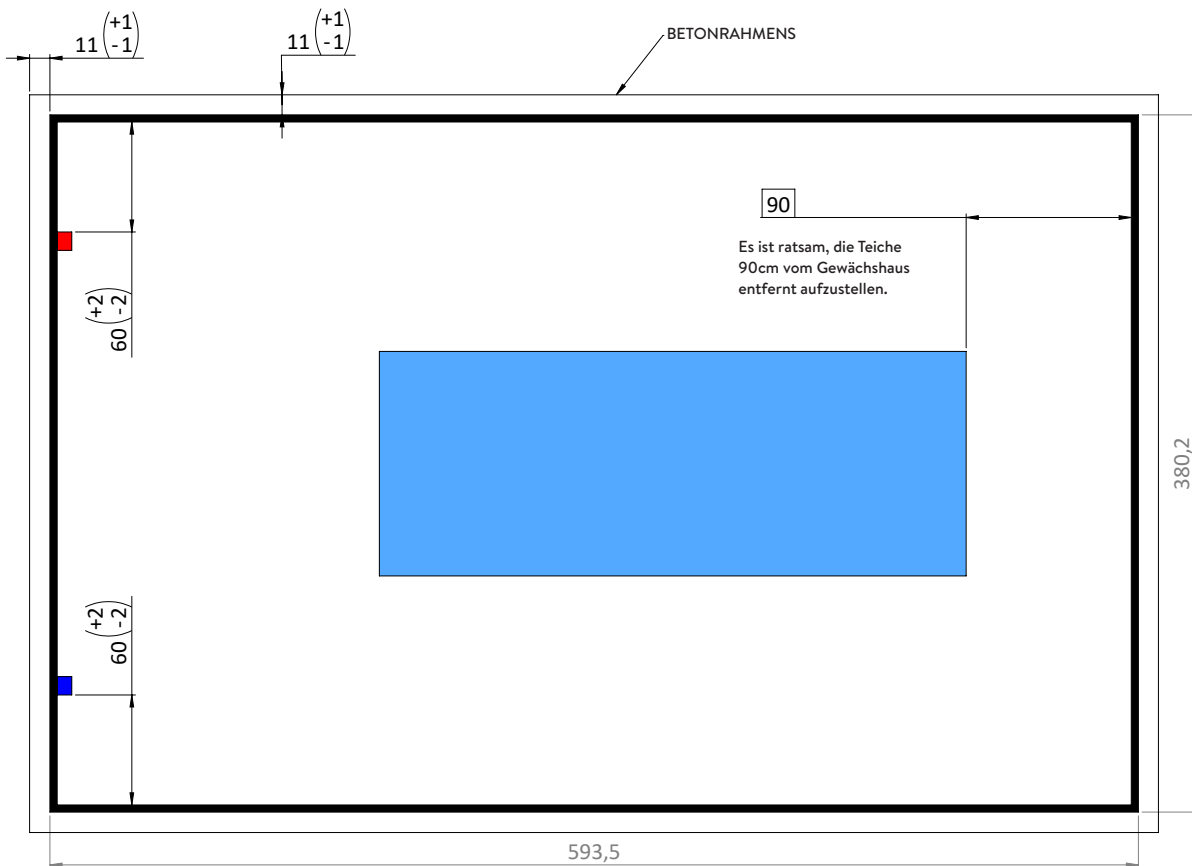
Ebenheit: 0.4cm max

Plan für die Erdarbeiten

Maßeinheit : cm

Skala : 1/50

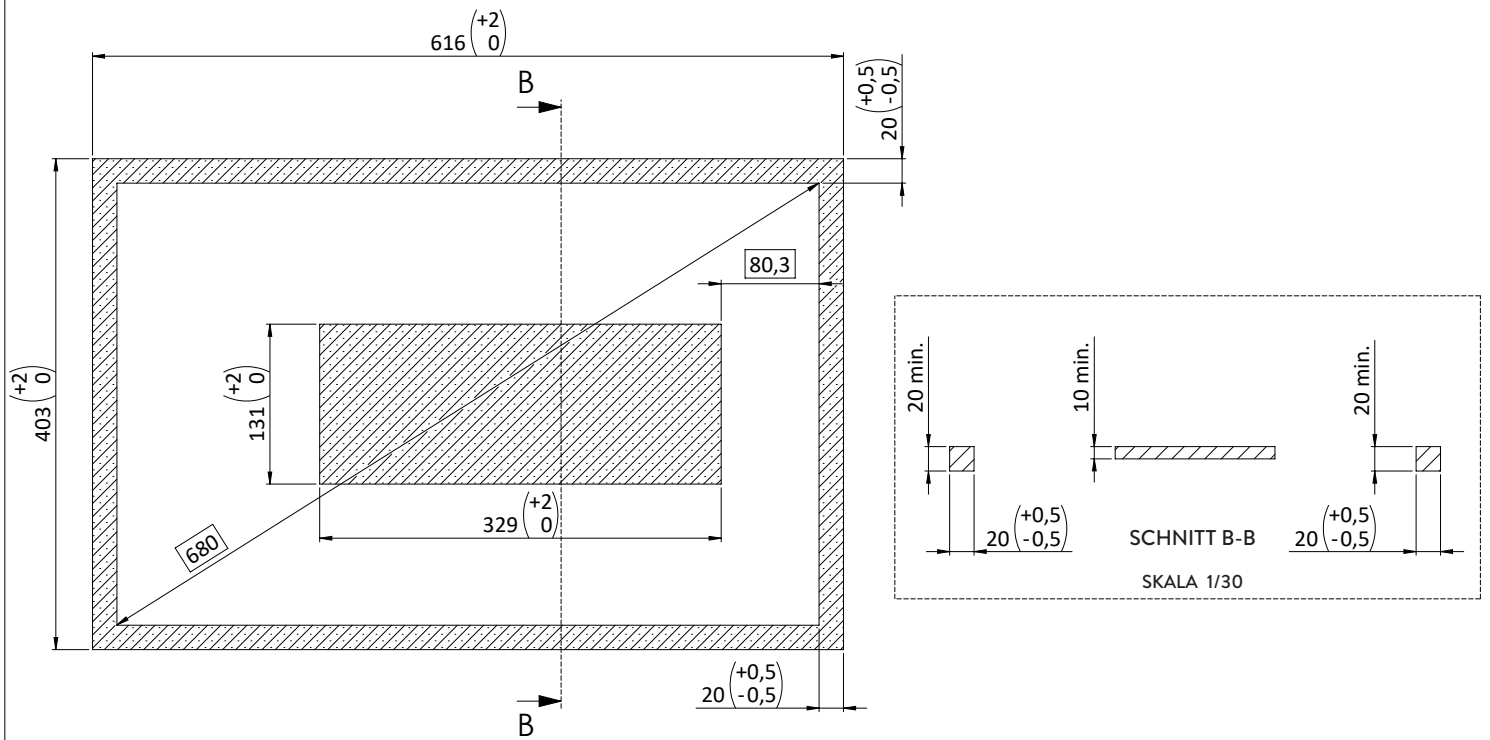
POSITIONIERUNG DER BASIS - FAMILY 22



DOKUMENTLEGENDE	
—	ELEKTRO-TECHNIK
—	WASSERZULAUF
	GEWÄCHSHAUSBASIS
	BECKEN

Maßeinheit : cm

Skala : 1/50



NOTES

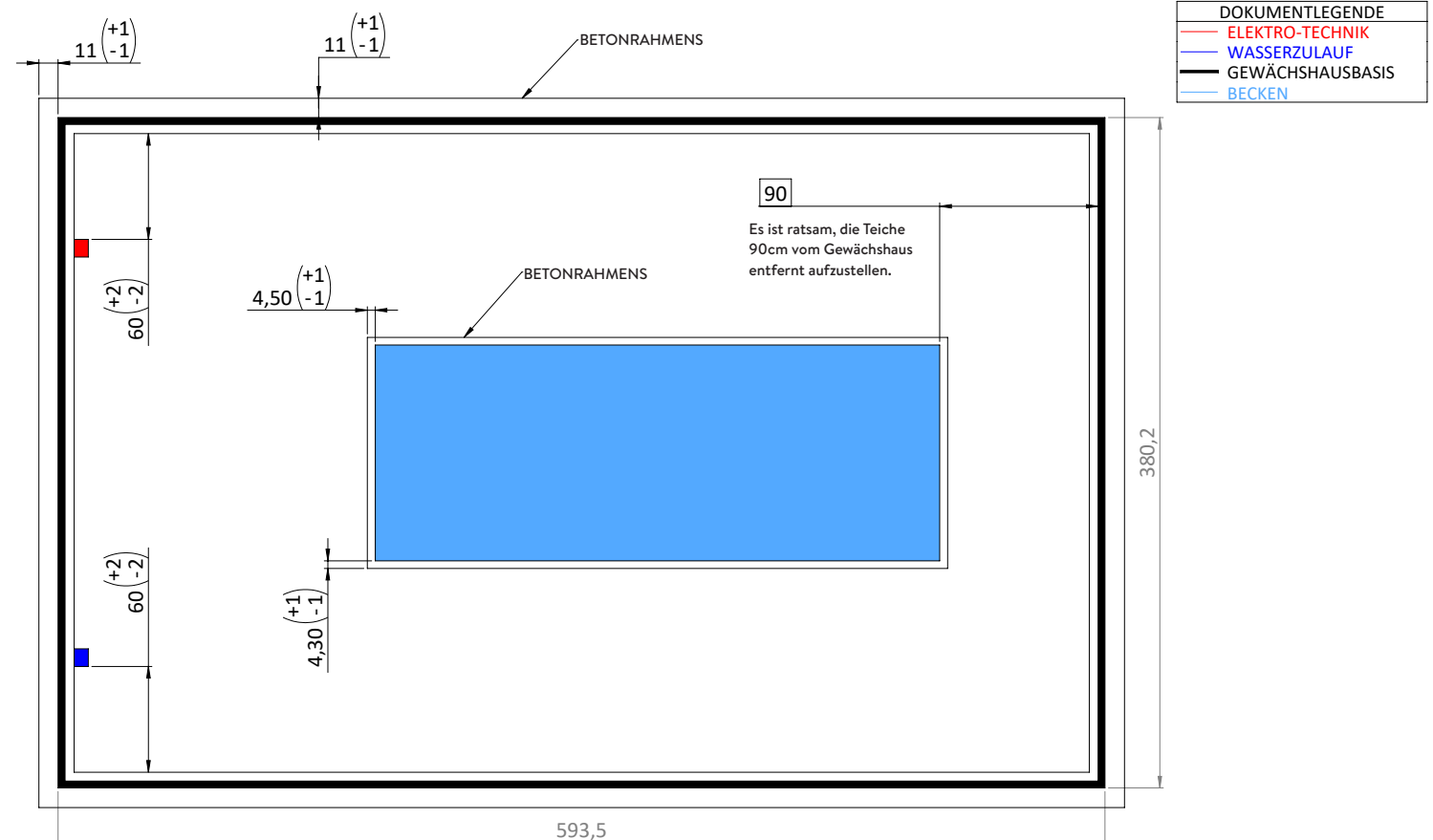
Flache Nivellierung mit leichtem Gefälle nach hinten für den Wasserablauf, d. h. 2 cm Erhöhung zwischen Vorder- und Rückseite.

Ebenheit: 0.4cm max

Plan für die Erdarbeiten

Maßeinheit : cm

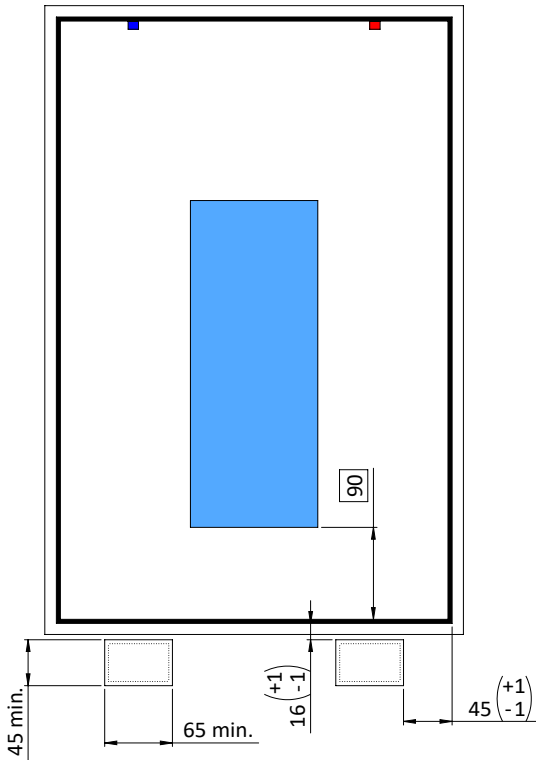
Skala : 1/50



Maßeinheit : cm

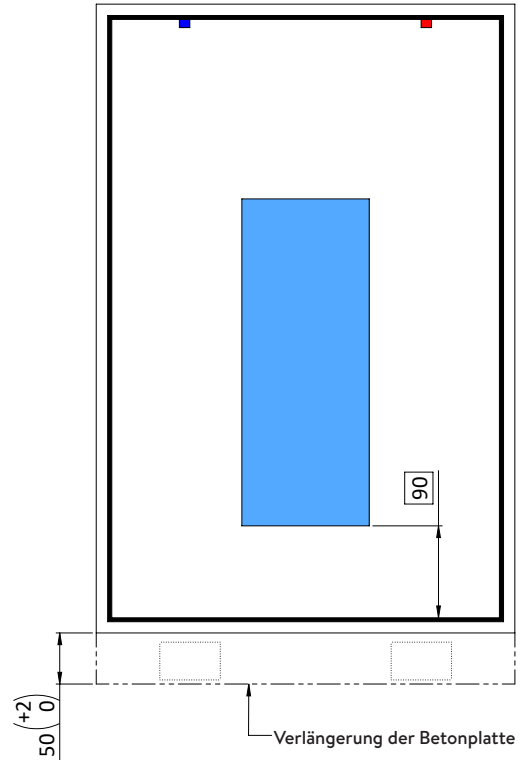
Skala : 1/50

OPTION 1



DOKUMENTLEGENDE	
—	ELEKTRO-TECHNIK
—	WASSERZULAUF
	GEWÄCHSHAUSBASIS
	WASSERSAMMLER

OPTION 2



Plan für die Erdarbeiten

Maßeinheit : cm

Skala : 1/50

MASSEVERTEILUNGSPLAN - FAMILY 22

INFORMATIONEN ZUM MODELL

FLÄCHE	22m ²
MASSE DER STRUKTUR	650kg
GESAMTMASSE	2800kg

ANMERKUNG: BODEN FEST MIT DER GRUNDPLATTE DES GEWÄCHSHAUSES VERBUNDEN

