



## Family 22

Une serre innovante pour produire chez soi des légumes et des fruits toute l'année

### Spécifications techniques

#### Dimensions :

- Surface : 22m<sup>2</sup> / 593cm x 380cm
- Hauteur sous faîtière : 253cm
- Hauteur sous gouttière : 172cm

#### Poids :

- Serre seule : 650 kg
- Serre avec système aquaponique chargée en eau : 1 500 kg
- Serre chargée avec plancher et buttes de permaculture : 2 800 kg

#### Température optimale de fonctionnement :

- De -5°C à 40°C

#### Alimentation :

- Monophasée : 230V 50Hz
- Consommation : inférieure à 70W (en l'absence de panneaux solaires)

#### Connectivité :

- Sigfox ou Wifi

#### Besoin en eau par an (en fonction des conditions climatiques et de la consommation des plantes) :

- Sans récupérateurs d'eau : 10m<sup>3</sup>
- Avec récupérateurs d'eau : 4m<sup>3</sup>



## Un espace de culture pour produire chez soi ses légumes et fruits

### 🎯 Une serre sous climat contrôlé pour cultiver à l'abri des aléas climatiques



Aluminium recyclé et verre  
Securit pour une durabilité optimale



Gestion optimisée de la température et de l'humidité



Système de ventilation avec extracteurs d'air et lucarnes automatiques

### 🎯 Un système de culture intégré pour gagner du temps



**Système de production alimentaire durable**

2 bassins et 16 tours verticales

(8 tours en option)



**Bioponie/aquaponie**

Aquaponie : combinaison entre poissons et culture de végétaux

Bioponie : cultures avec engrais végétaux liquides



**Bacs de permaculture**

Bacs de permaculture auto-irriguants

(5 bacs de taille M + 2 en option)

### 🎯 Une culture ergonomique pour préserver sa santé et l'environnement



Entretien facile grâce aux tours verticales et à la table de travail



Pas de bêchage ni de désherbage



Arrosage en circuit fermé et 90% d'économie d'eau

### 🎯 Un soutien agronomique pour réussir ses cultures



Boitier connecté et tableau de bord



Communauté d'entraide sur une plateforme digitale

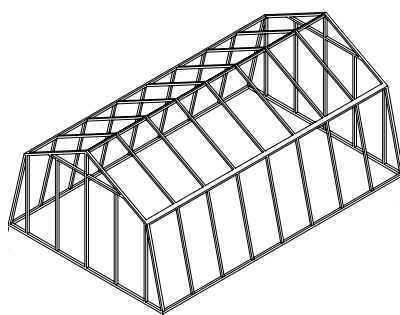
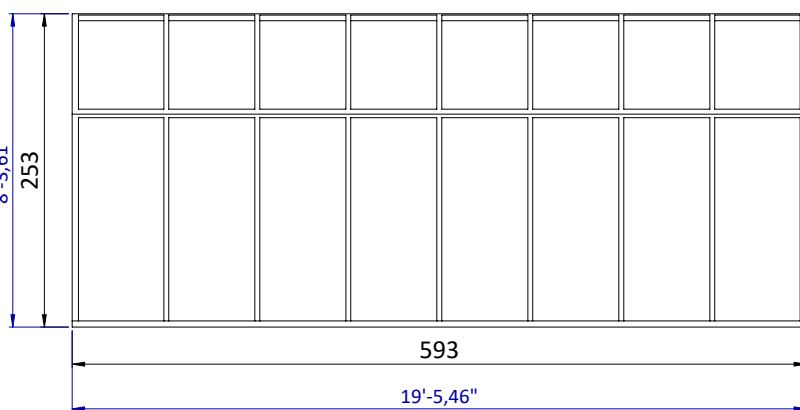
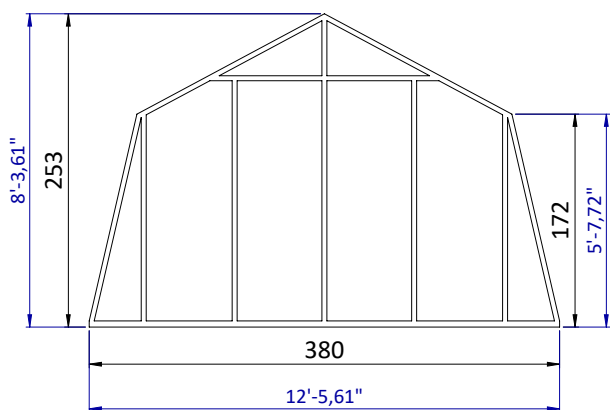


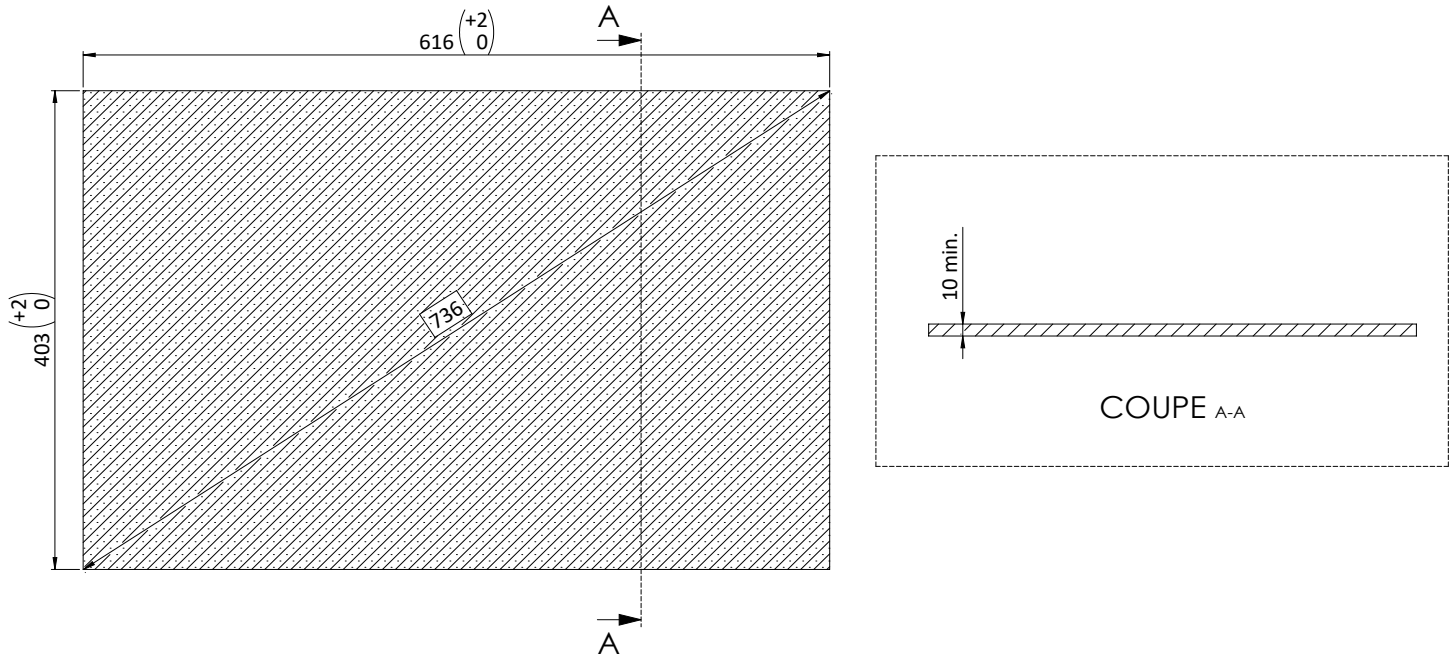
Formations, accompagnement et webinars réguliers





## Plans techniques de la Family 22





### NOTES

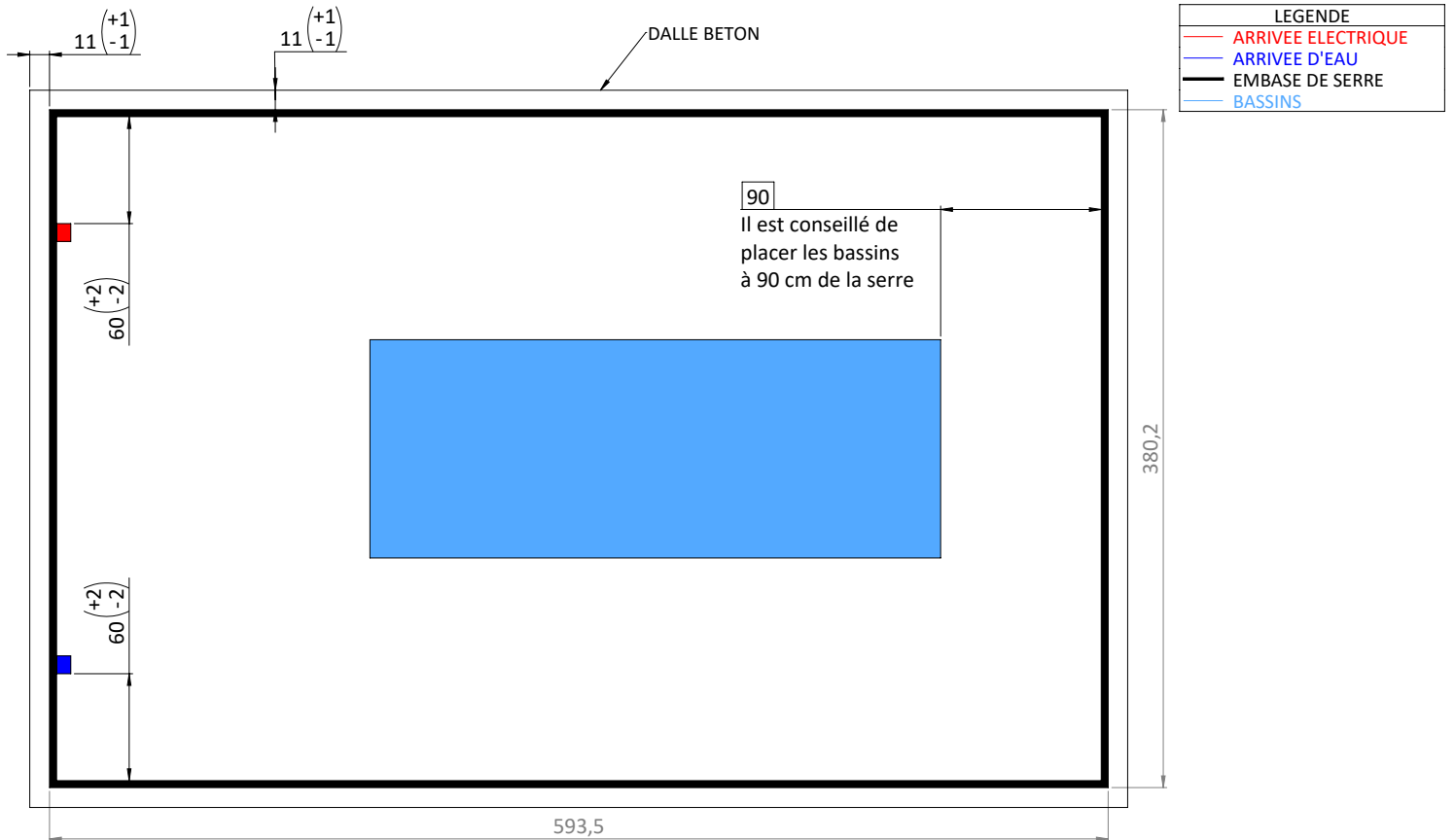
Nivellement à plat avec légère pente vers l'arrière pour l'écoulement de l'eau, soit 2 centimètres de surélévation entre l'avant et l'arrière

Planéité : 0.4cm max

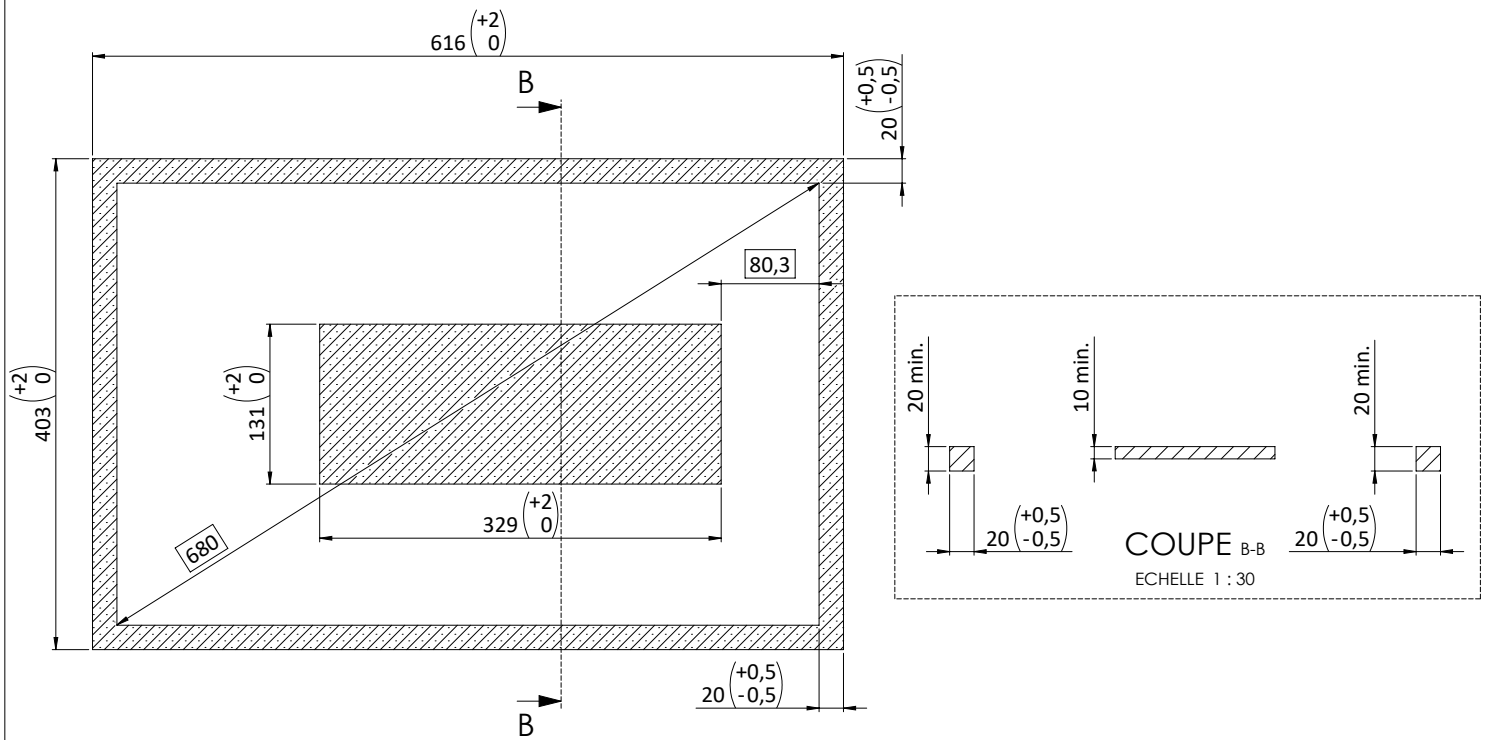
PLAN DE TERRASSEMENT

Unité de mesure : cm Echelle : 1/50

# POSITIONNEMENT DE L'EMBASE - FAMILY22



Unité de mesure : cm Echelle : 1/50



### NOTES

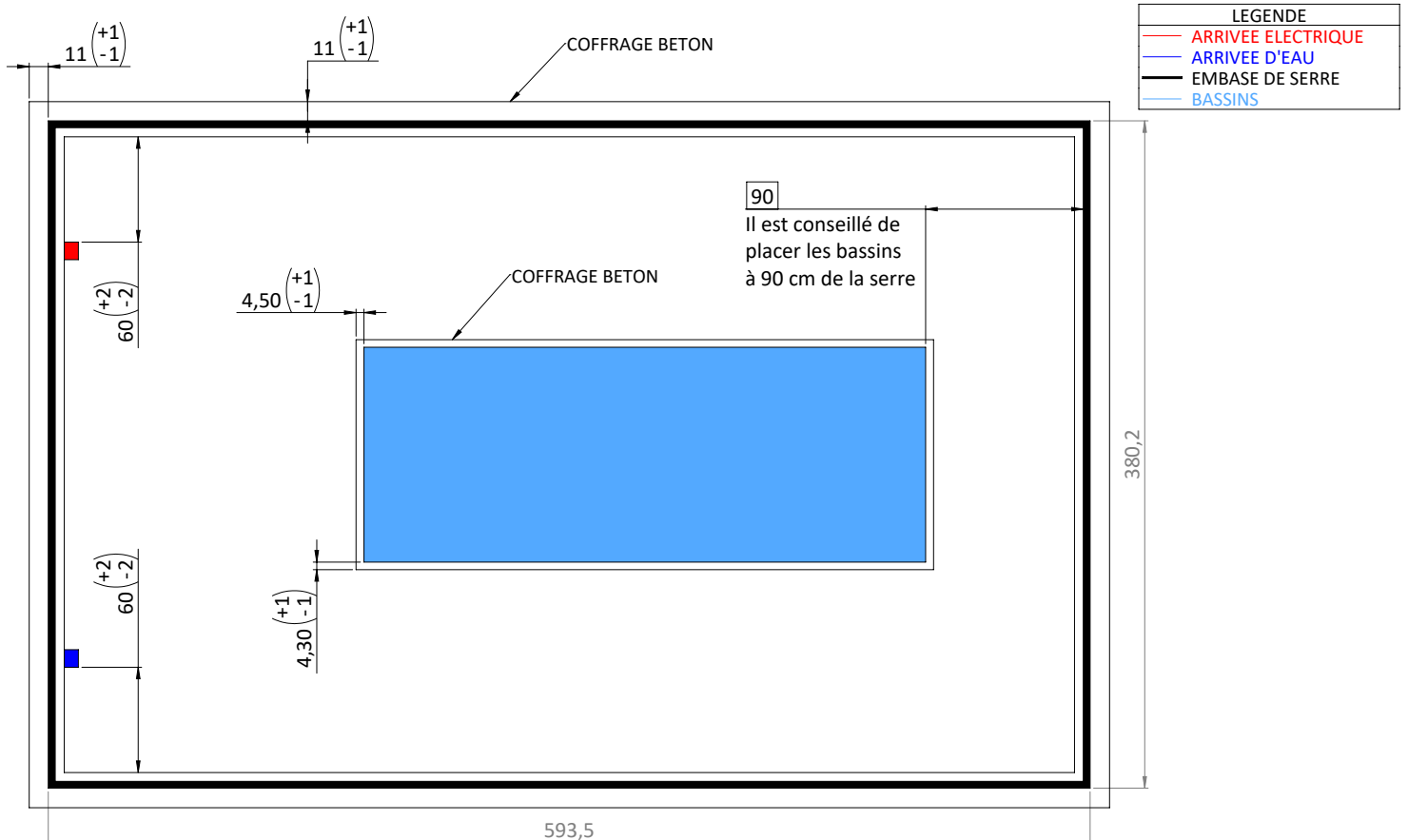
Nivellement à plat avec légère pente vers l'arrière pour l'écoulement de l'eau, soit 2 centimètres de surélévation entre l'avant et l'arrière

Planéité : 0.4cm max

PLAN DE TERRASSEMENT

Unité de mesure : cm Echelle : 1/50

# POSITIONNEMENT DE L'EMBASE - FAMILY22

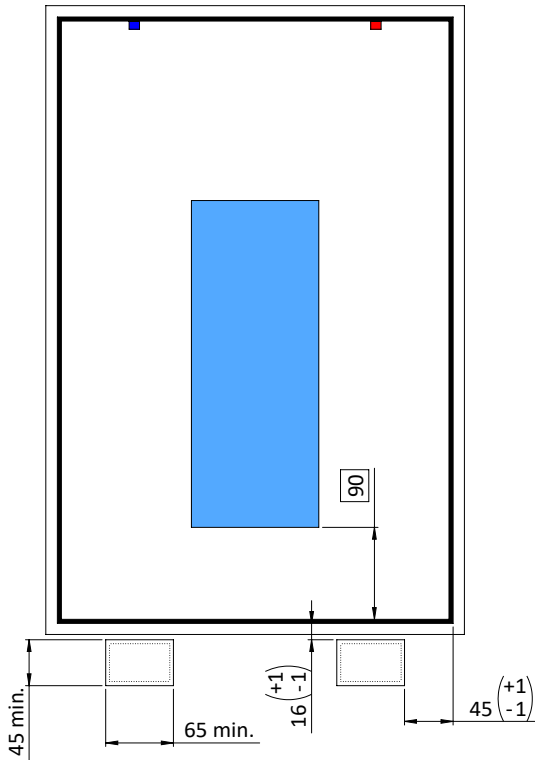


### LEGENDE

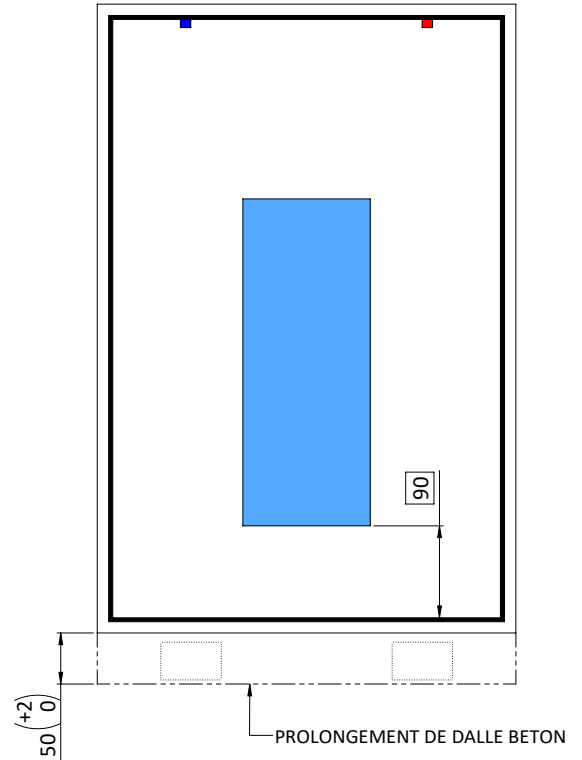
- ARRIVEE ELECTRIQUE
- ARRIVEE D'EAU
- EMBASE DE SERRE
- BASSINS

Unité de mesure : cm Echelle : 1/50

## OPTION 1



## OPTION 2



PLAN DE TERRASSEMENT

Unité de mesure : cm Echelle : 1/50

# PLAN DE REPARTITION DES MASSES - FAMILY22

### INFORMATIONS SUR LE MODELE

SURFACE	22 m <sup>2</sup>
MASSE DE LA STRUCTURE	650 kg
MASSE TOTALE	2800 kg

NOTE : PLANCHER SOLIDAIRE AVEC L'EMBASE DE LA SERRE

