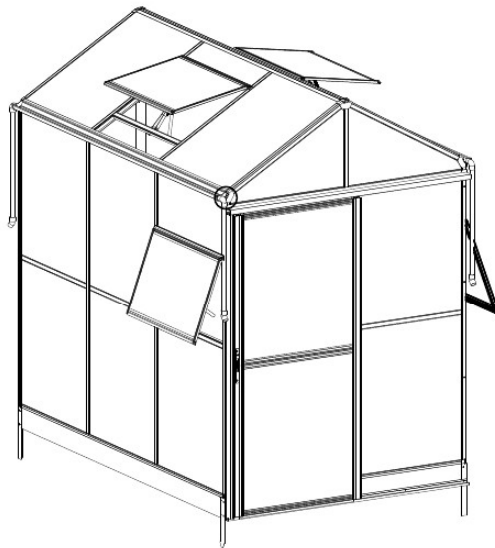


# NOTICE DE MONTAGE

**MODÈLE : City**

DIMENSIONS DU PRODUIT (L × l × H) : 230 × 154 × 287 cm

**À LIRE ATTENTIVEMENT AVANT LE MONTAGE**

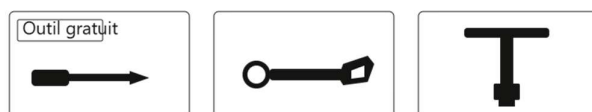


## Conseils de montage et d'entretien

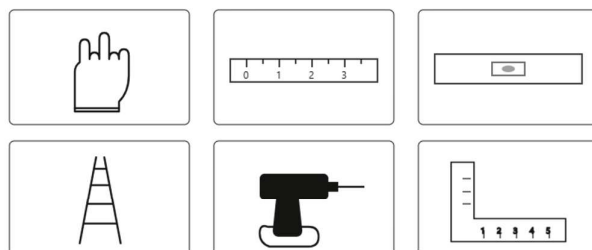
### Conseils de montage et d'entretien

1. Pour des raisons de sécurité, nous recommandons fortement que ce produit soit assemblé par au moins deux personnes.
2. Certains composants présentent des arêtes métalliques tranchantes. Manipulez-les avec précaution. Portez des gants, des chaussures et des lunettes de protection pendant le montage.
3. Disposez tous les composants sur un tapis ou une couverture souple afin d'éviter les rayures ou dommages.
4. NE PAS monter ni se tenir debout sur le toit. Ne pas appuyer d'objets lourds contre la serre.
5. Maintenez le toit et la gouttière exempts de neige, de poussière et de feuilles. L'accumulation de neige sur le toit peut endommager le produit.
6. Contrairement à l'acier, si la finition peinte est rayée, cela n'abîme pas l'aluminium situé en dessous.
7. Pour le nettoyage, utilisez une solution de détergent doux et rincez à l'eau froide et propre. N'utilisez pas d'acétone, de produits abrasifs ni de détergents puissants pour nettoyer les panneaux.

### Outils fournis :



### Outils nécessaires au montage (non fournis) :



### Montage à effectuer par au moins deux personnes



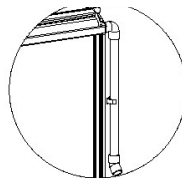
### Important :

Le caoutchouc n'est pas fourni si vous choisissez le polycarbonate comme panneau de vitrage.

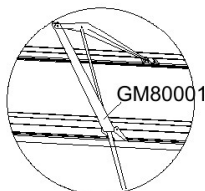
## Fonctions et caractéristiques

### Functions and Features:

1. La poutre de chéneau robuste en deux parties intègre une gouttière. Les descentes d'eau pluviale sont également incluses en série pour VOUS permettre de collecter l'eau de pluie.

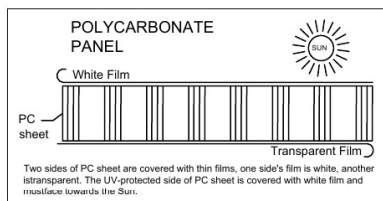


2. Des poignées manuelles sont fournies en série avec les lucarnes de toit. Si souhaité, des ouvreurs automatiques pour lucarnes sont disponibles en option à un prix abordable.



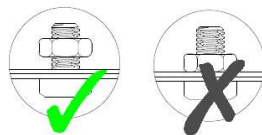
Ouvreur automatique.

3. Retirez environ 5 cm (2 pouces) de film sur tous les bords des plaques avant l'installation, et retirez la totalité du film immédiatement après la fin du montage. Veillez à ce que la face avec le film blanc soit orientée vers l'extérieur.

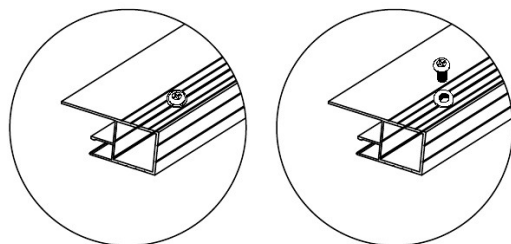


4. Cette serre de qualité est équipée de vis auto-taraudeuses qui assurent des assemblages solides. Comme leur nom l'indique, ces vis créent elles-mêmes leur filetage. Leur pose nécessite plus de force que des vis classiques — l'utilisation d'une visseuse électrique est donc recommandée.

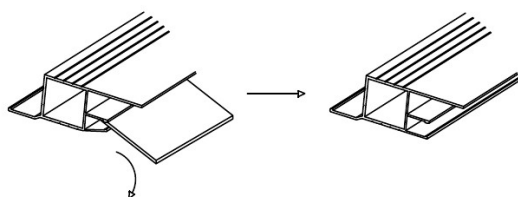
5. Ne pas serrer les écrous avant la fin du montage ! Sauf indication contraire, ne serrez pas les boulons, écrous et vis tant que la serre n'est pas entièrement érigée.



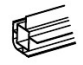































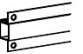
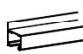
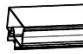
6. Les pièces S26 et S27 sont la plupart du temps déjà installées sur les profilés. Retirez-les avant de commencer le montage.



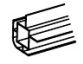

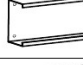


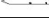

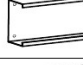


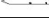

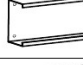


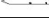





7. Si la rainure de polycarbonate a été déformée pendant le transport, utilisez un bloc plat en bois ou en plastique pour la redresser (évitiez les objets tranchants pour ne pas endommager l'aluminium).




## Liste des pièces — Carton aluminium n°1 et n°2

	PART	NO	QTY																																																
1		L01B	2	<div style="display: flex; justify-content: space-around;"> <div style="text-align: center;"> <p><b>door</b></p> <table border="1"> <thead> <tr> <th></th> <th>PART</th> <th>NO</th> <th>QTY</th> </tr> </thead> <tbody> <tr> <td rowspan="4">8</td> <td></td> <td>L32</td> <td>1</td> </tr> <tr> <td></td> <td>L33</td> <td>1</td> </tr> <tr> <td></td> <td>L34</td> <td>1</td> </tr> <tr> <td></td> <td>L35A</td> <td>1</td> </tr> <tr> <td rowspan="2">9</td> <td></td> <td>L35B</td> <td>1</td> </tr> </tbody> </table> </div> <div style="text-align: center;"> <p><b>Window</b></p> <table border="1"> <thead> <tr> <th></th> <th>PART</th> <th>NO</th> <th>QTY</th> </tr> </thead> <tbody> <tr> <td rowspan="2">10</td> <td rowspan="2"></td> <td>L11A</td> <td>2</td> </tr> <tr> <td></td> <td>2</td> </tr> <tr> <td>11</td> <td></td> <td>L19</td> <td>8</td> </tr> <tr> <td rowspan="2">12</td> <td rowspan="2"></td> <td>L20</td> <td>4</td> </tr> <tr> <td></td> <td>L21</td> <td>4</td> </tr> </tbody> </table> </div> </div>				PART	NO	QTY	8		L32	1		L33	1		L34	1		L35A	1	9		L35B	1		PART	NO	QTY	10		L11A	2		2	11		L19	8	12		L20	4		L21	4			
			PART				NO	QTY																																											
8		L32	1																																																
		L33	1																																																
		L34	1																																																
		L35A	1																																																
9		L35B	1																																																
		PART	NO				QTY																																												
10		L11A	2																																																
			2																																																
11		L19	8																																																
12		L20	4																																																
			L21	4																																															
L01C	2																																																		
2		L02B	2																																																
			2																																																
3		L08A	1																																																
		L08B	1																																																
4		L12A	1																																																
5		L13A	2																																																
		L13B	2																																																
6		L14A	1																																																
7		L38	1																																																

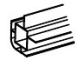




































  

	PART	NO	QTY																													
1		L01D	1	<div style="display: flex; justify-content: space-around;"> <table border="1"> <thead> <tr> <th></th> <th>PART</th> <th>NO</th> <th>QTY</th> </tr> </thead> <tbody> <tr> <td>7</td> <td></td> <td>A1</td> <td>1</td> </tr> <tr> <td>8</td> <td></td> <td>B1</td> <td>1</td> </tr> <tr> <td rowspan="2">9</td> <td rowspan="2"></td> <td>C1</td> <td>1</td> </tr> <tr> <td>D1</td> <td>1</td> </tr> <tr> <td></td> <td></td> <td>D306</td> <td>3</td> </tr> <tr> <td></td> <td></td> <td>D307</td> <td>1</td> </tr> </tbody> </table> </div>				PART	NO	QTY	7		A1	1	8		B1	1	9		C1	1	D1	1			D306	3			D307	1
	PART	NO	QTY																													
7		A1	1																													
8		B1	1																													
9		C1	1																													
		D1	1																													
		D306	3																													
		D307	1																													
2		L02C	1																													
		L02D	1																													
3		L06C	1																													
4		L07C	2																													
5		L08C	2																													
6		L09C	2																													

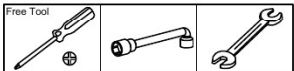
  




## Liste des pièces — Cartons aluminium n°3

	PART	NO	QTY		PART	NO	QTY		PART	NO	QTY
1		L01A	3			S01 M6X12	16			A103	2
2		L02A	2			S15 M4X10	2			H59	4
3		L02E	2			S20 M5X10	116			D05	12
4		L04A	2 2 2 3	11		S26 M5X12	32			D114	11
5		L05A	7			S27 M5X12	3			D150	2
6		L25	4			S28 M4X10	8			H21	1
						S82 M5X60	4			H22	2
						S69 M6X60	11			J93	4
						S72A M4X12	4			J94	4
						M01 M6	16			J166	3
						M02 M4	8			J199	1
						M08 M5	116			A95L J168L	1
						Z02 Ø4X16D	24			A95R J168R	2
						Z08 M4.2X16	4			A97 J170	6
										J172R	2
										J172L	2
										J173	2

Tools Provided:

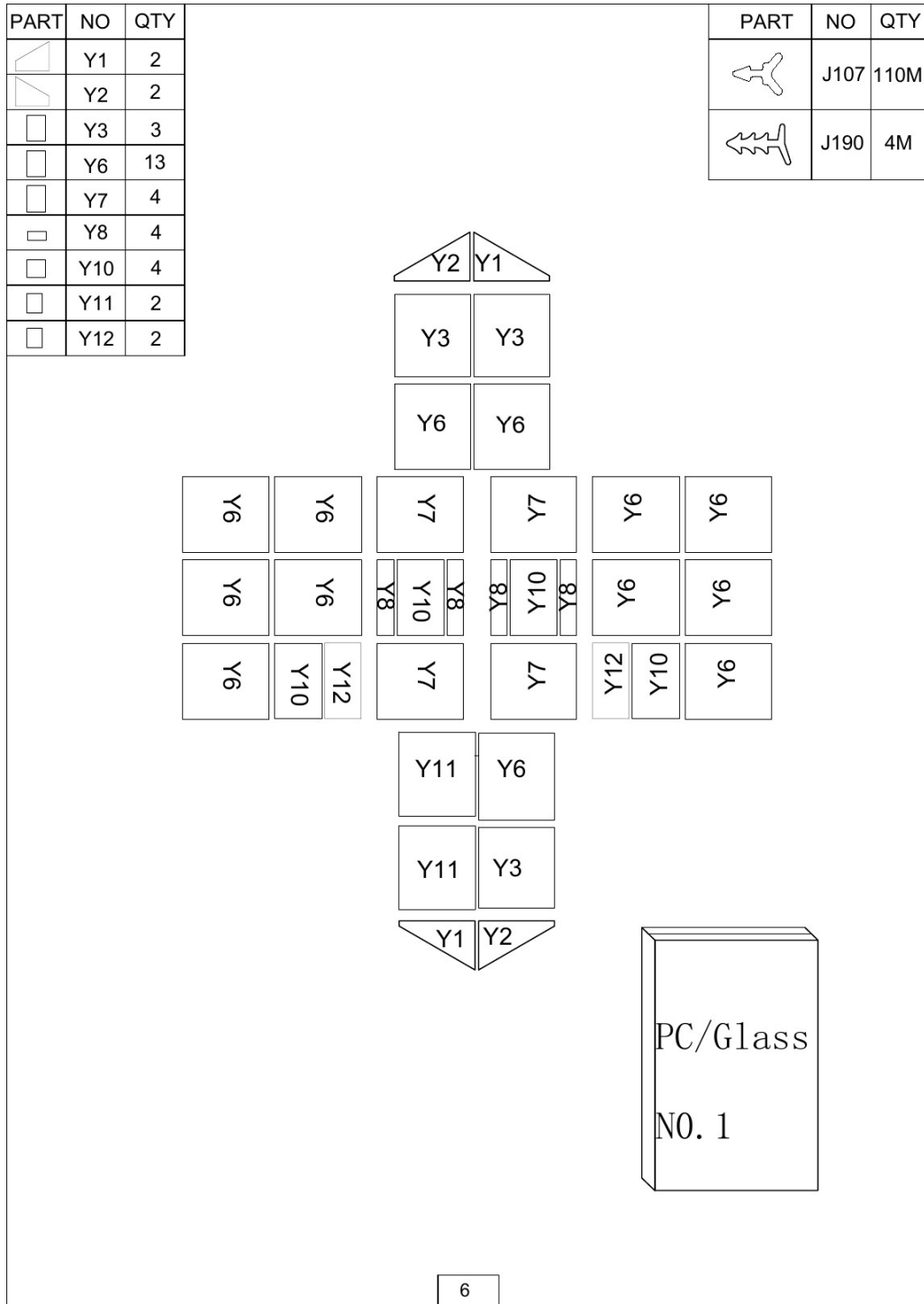




5

[ Schéma — Embase, profilés complémentaires et visserie ]

## Panneaux de vitrage (PC / Verre)



[ Schéma — Plan de positionnement des panneaux Y1 à Y12 et des joints J107/J190 ]

## Montage du cadre de porte

PART	NO	QTY
	L32	1
	L33	1
	L34	1
	L35A	1
	L35B	1
	A103	2
	S26 M5X12	14
	S72A M4X12	4
	Y11	2

### Door

1 Front Rear

2 Front Rear

3 Front Rear

L32 L33 L34 L35A L35B Y11 S26

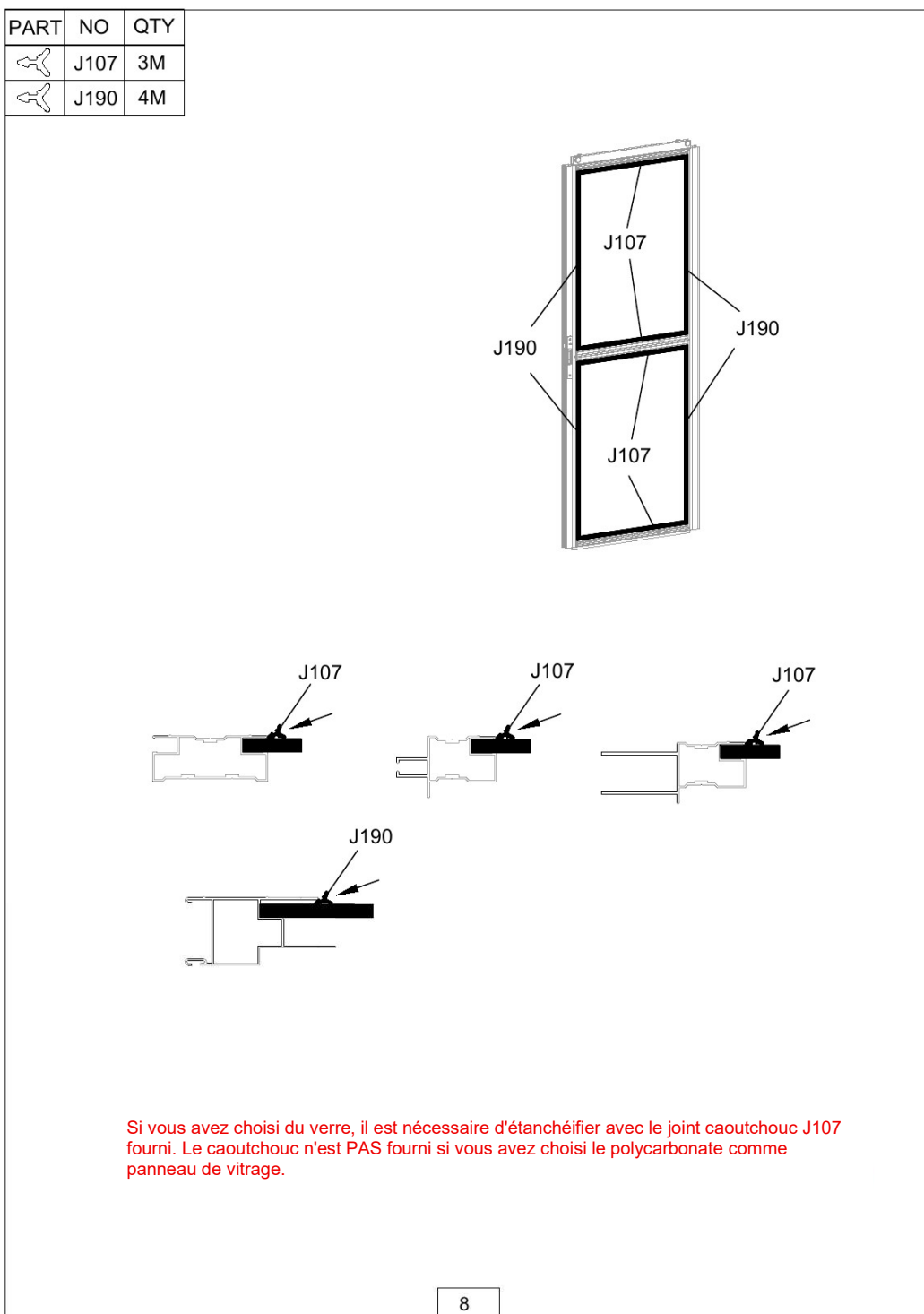
A103 S72A

Assemblez le cadre de porte en reliant les traverses L32 et L34 aux montants L35A et L35B.

7

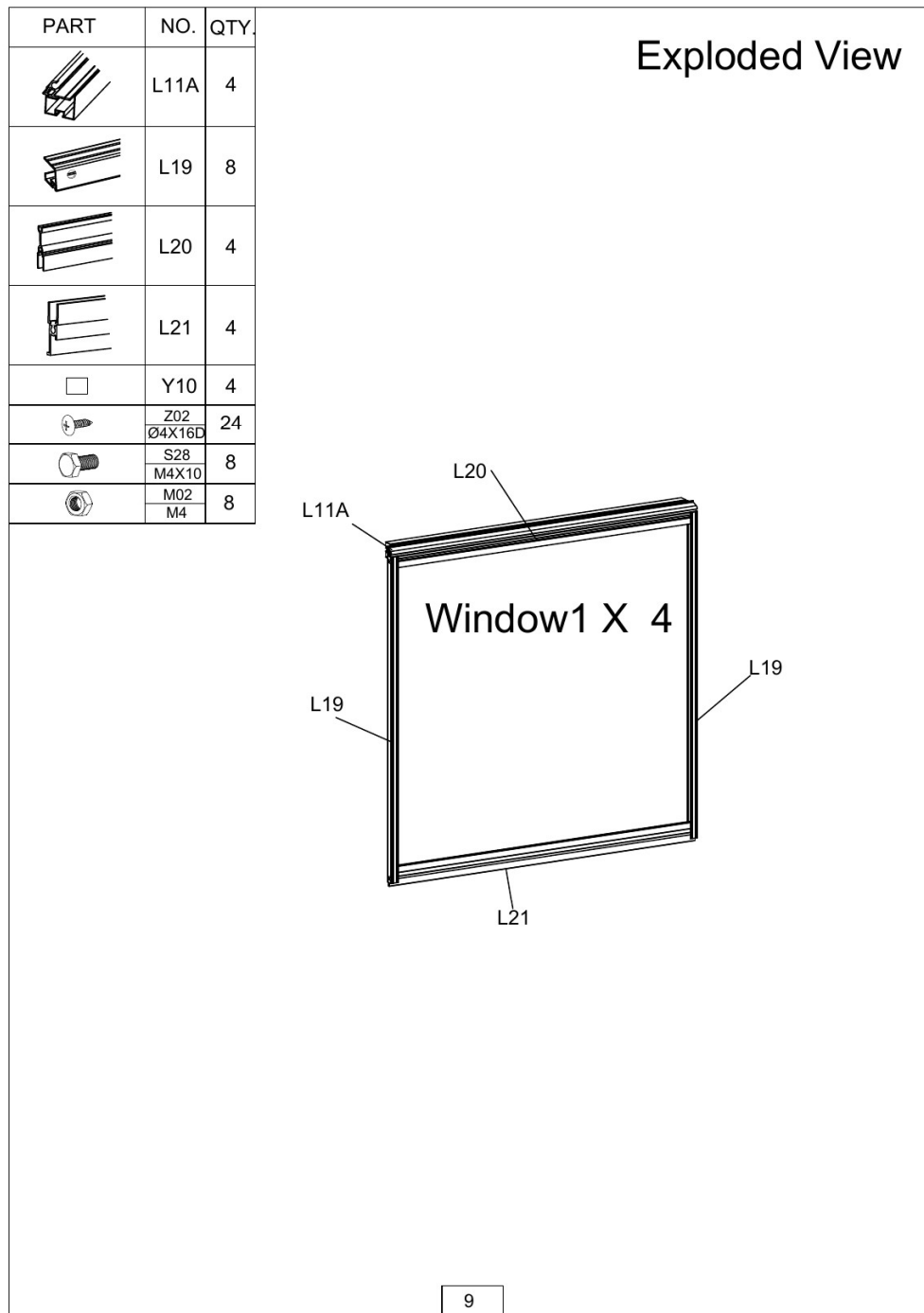
[ Schéma — Assemblage du cadre de porte (étapes 1 à 3) ]

## Mise en place du joint caoutchouc (vitrage verre)




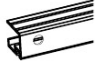


[ Schéma — Pose des joints J107 et J190 autour du vitrage ]





## Montage des lucarnes — Vue éclatée

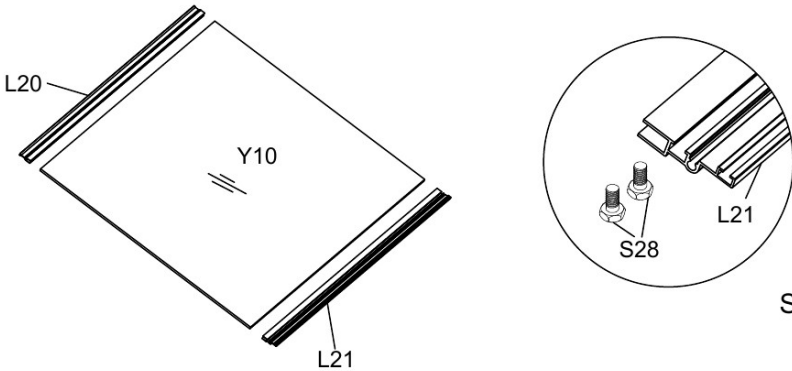


[ Schéma — Vue éclatée d'une lucarne (4 unités identiques) ]


## Montage des lucarnes — Étape 1

PART	NO.	QTY.
	L11A	1
	L19	2
	L20	1
	L21	1

Part	NO.	QTY.
	Y10	1
	Z02 Ø4X16D	6
	S28 M4X10	2
	M02 M4	2



Step 1

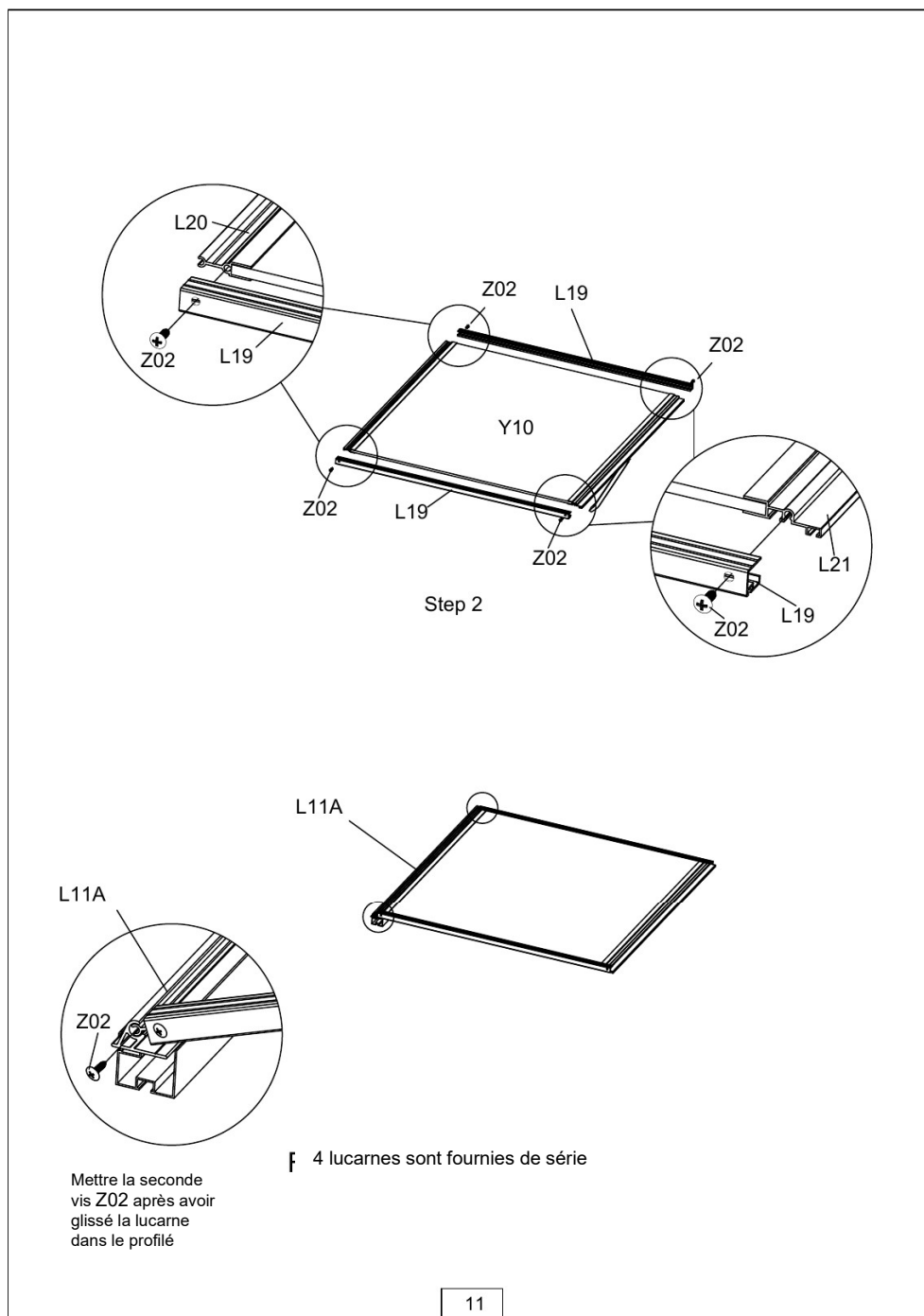


**Attention : retirez les films de protection des deux faces de chaque panneau en polycarbonate avant de les insérer dans les rails en aluminium. La face avec le film blanc laiteux doit être orientée vers le soleil.**

10

[ Schéma — Étape 1 : assemblage du cadre et insertion du panneau ]

## Montage des lucarnes — Étape 2



[ Schéma — Étape 2 : pose de la barre de renfort L11A ]

## Montage de l'embase

PART	NO	QTY
	A1	1
	B1	1
	C1	1
	D1	1
	D306	3
	S01 M6X12	11
	M01 M6	11

**Base Assembly**

Le côté de A1 comportant les trous doit être orienté vers le bas.

Conservez ce trou sans l'équiper : il servira ultérieurement à la fixation de L12A.

12

[ Schéma — Assemblage des 4 profils d'embase et des équerres D306 ]

# Montage des parois — Étape 1

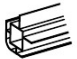








PART	NO	QTY
	L08A	1
	L08B	1
	L08C	2
	A95L J168L	1
	A95R J168R	2
	D05	12
	S26 M6X12	12

**Wall Assembly**

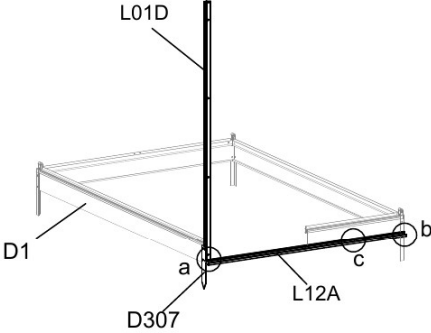
13

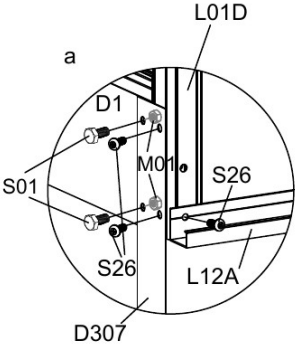
[ Schéma — Fixation des équerres A95L/A95R sur les montants L08 ]

## Montage des parois — Étape 2

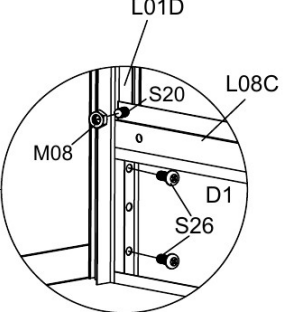
PART	NO	QTY
	L01D	1
	L12A	1
	D307	1
	S20 M5X10	1
	M08 M5	1
	S26 M5X12	5
	S01 M6X12	3
	M01 M6	3
	S27 M5X12	1

### Wall Assembly

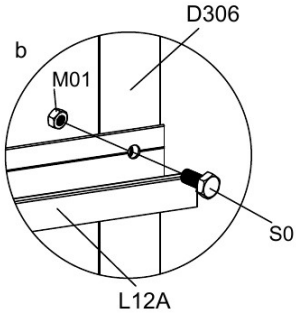




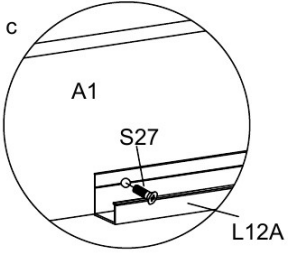
a





b



b




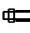
c

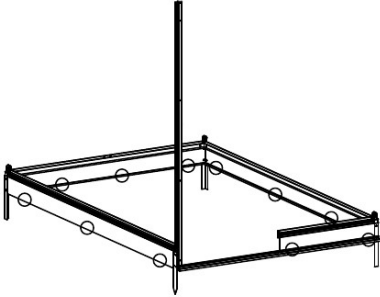
14

[ Schéma — Pose du montant L01D et fixation via L12A / D307 ]

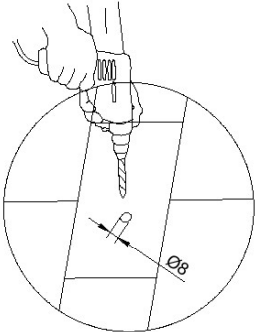
## Ancrage au sol



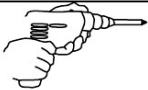
PART	NO	QTY
	D114	11
	S69 M6X60	11

### Base Assembly



Fixer la serre au sol avec les vis fournies









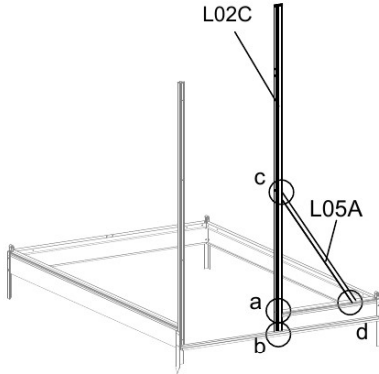
15

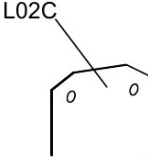
[ Schéma — Pose des clips D114 et ancrage au sol (S69) ]

## Montage des parois — Étape 3 (profilé L02C)

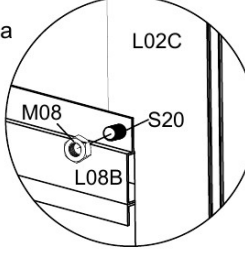
PART	NO	QTY
	L02C	1
	L05A	1
	S20 M5X10	2
	M08 M5	2
	S26 M5X12	3
	S27 M5X12	1

### Wall Assembly

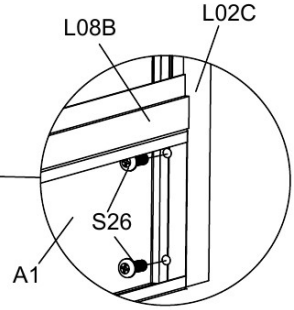




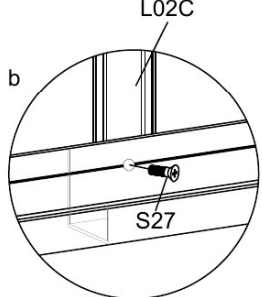
Attention ! L'extrémité de L02C comportant le chanfrein doit être orientée vers le HAUT.



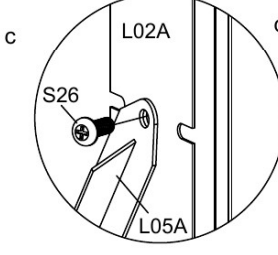
a



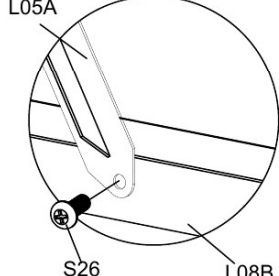
A1




b




c



d





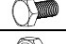






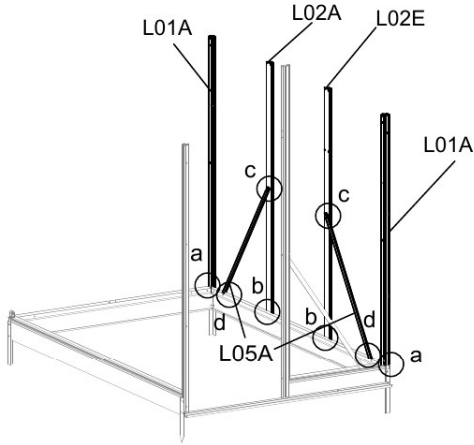
16

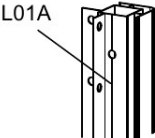
[ Schéma — Pose du profilé L02C et des renforts L05A côté pignon ]

## Montage des parois — Étape 4 (paroi latérale)

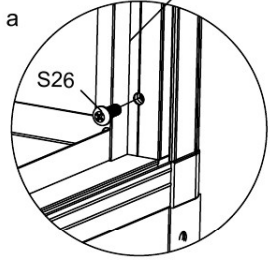
PART	NO	QTY
	L02A	1
	L02E	1
	L05A	2
	L01AA	2
	S20 M5X10	6
	M08 M5	6
	S26 M5X12	1

### Wall Assembly

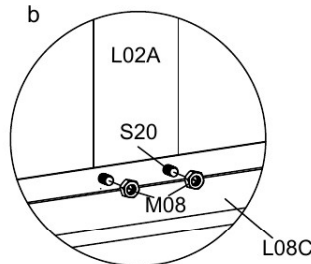




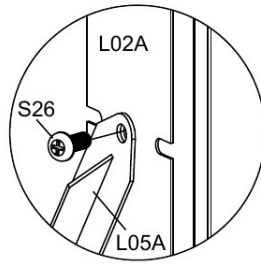
Attention ! Les quatre trous de L01A doivent être orientés vers le haut.



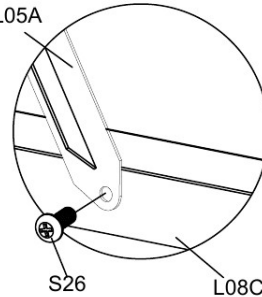
a



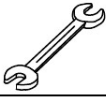
b




c



d











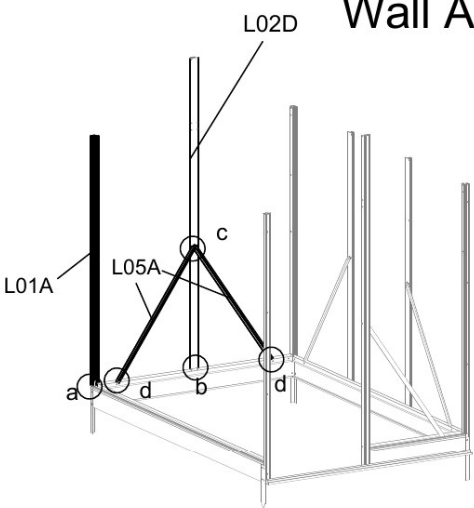
17

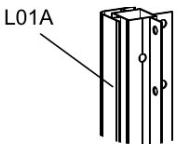
[ Schéma — Montants L01A et renforts L05A sur la paroi latérale ]

## Montage des parois — Étape 5 (profilé L02D)

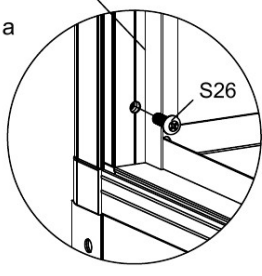
PART	NO	QTY
	L02D	1
	L05A	2
	L01A	1
	S20 M5X10	2
	M08 M5	2
	S26 M5X12	4

### Wall Assembly

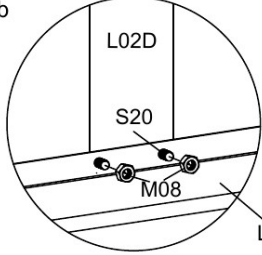




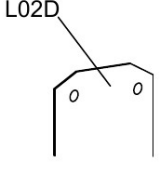
Attention ! Les quatre trous de L01A doivent également être orientés vers le haut.



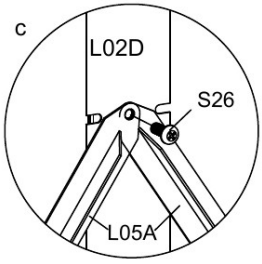
a



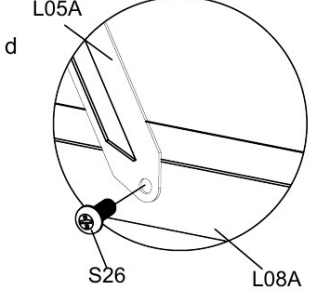
b




Attention ! L'extrémité chanfreinée de L02D doit être vers le HAUT.




c



d









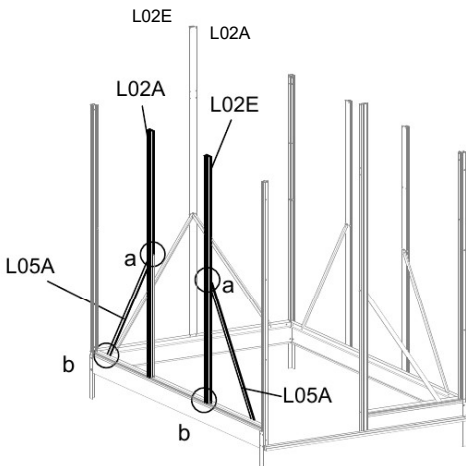
18

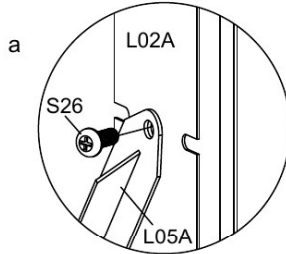
[ Schéma — Pose du profilé L02D sur le pignon opposé ]

## Montage des parois — Étape 6 (paroi latérale opposée)

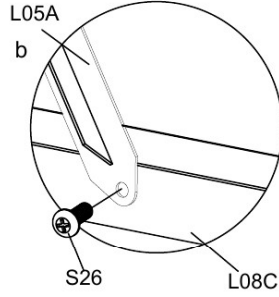
PART	NO	QTY
	L02A	1
	L02E	1
	L05A	2
	S26 M5X12	6

Wall Assembly







a



b









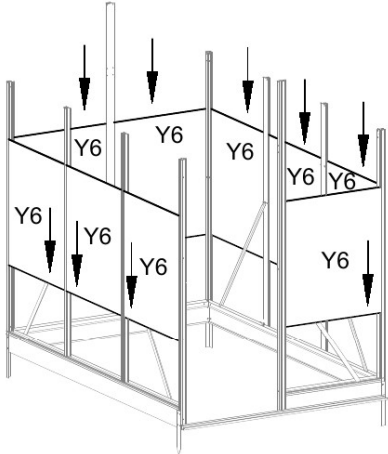
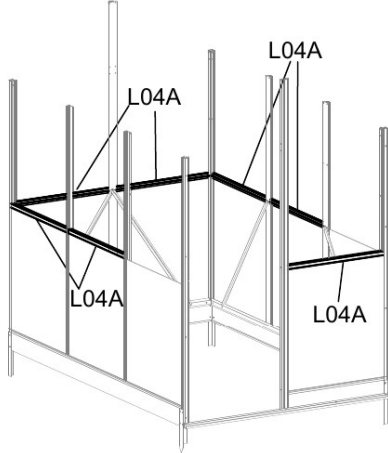
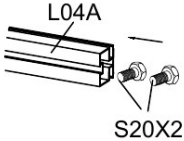
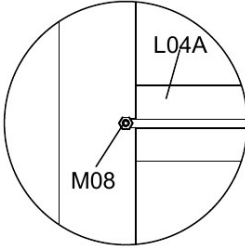
19




[ Schéma — Paroi latérale opposée : profilés L02A et L02E ]

## Montage des parois — Étape 7 (montants intermédiaires)

PART	NO	QTY
	L04A	7
	S20 M5X10	14
	M08 M5	14
	Y6	9

**Wall Assembly**

20

[ Schéma — Pose des 7 montants L04A et des panneaux Y6 ]

## Montage des parois — Étape 8 (contreventement des pignons)

PART	NO	QTY
	L13A	2
	L13B	2
	S20	16
	M5X10	
	M08	16
	M5	
	Y3	3

**Wall Assembly**





Attention ! Les rainures de L13A et L13B doivent être insérées dans L01A et L01D.

Fixez les côtés aux profilés L02C et L02D à l'aide de S20 + écrou M08.

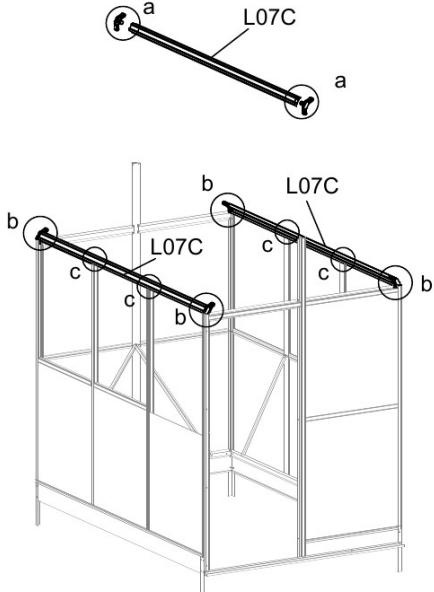
21

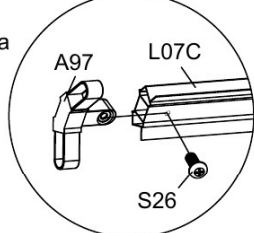
[ Schéma — Pose des profilés L13A et L13B dans les pignons ]

## Montage des parois — Étape 9 (poutres-chéneau L07C)

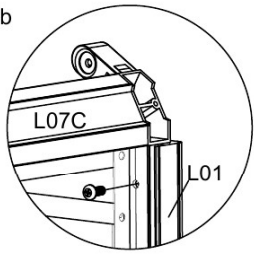
PART	NO	QTY
	L07C	2
	S26 M5X12	8
	S20 M5X10	8
	M08 M5	8

**Wall Assembly**

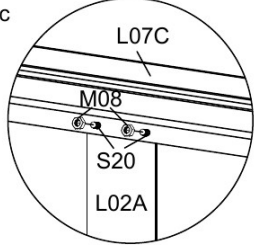





a




b



c








22

[ Schéma — Pose des deux poutres-chéneau L07C ]

## Montage des parois — Étape 10 (panneaux de pignon)

PART	NO	QTY
	Y1	2
	Y2	2
	Y6	4

### Wall Assembly

This diagram illustrates the installation of four square panels (Y6) onto the side walls of the structure. The panels are shown being attached to the upper part of the wall frame.

This diagram illustrates the installation of two triangular panels (Y1 and Y2) onto the gables of the structure. The panels are shown being attached to the top of the wall frame.

23

[ Schéma — Pose des panneaux Y1, Y2 et Y6 sur les pignons ]

## Montage des parois — Étape 11 (chevrons de pignon L01B/C)

PART	NO	QTY	
	L01B	2	
	L01C	2	
	S20 M5X10	4	
		M08 M5	4
	S26 M5X12	12	
		A97 J170	6

**Wall Assembly**


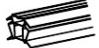



Attention ! La face de L01B et L01C comportant un trou unique doit être proche de l'extrémité, orientée vers le haut.

Si l'écrou est difficile à mettre en place, utilisez une pince pour l'insérer.

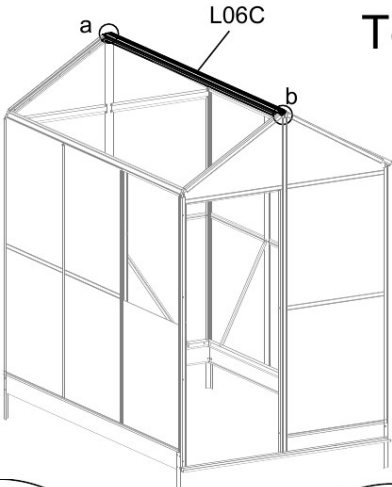
24

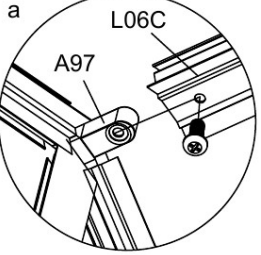
[ Schéma — Pose des chevrons de pignon L01B et L01C ]

## Montage de la toiture — Étape 1 (faîtière L06C)

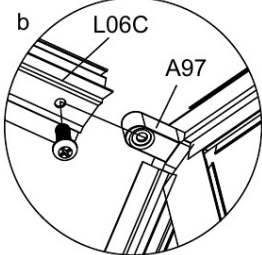
PART	NO	QTY
	L02B	4
	L06C	1
	S20 M5X10	16
	M08 M5	16
	S26 M5X12	2

**Top Assembly**

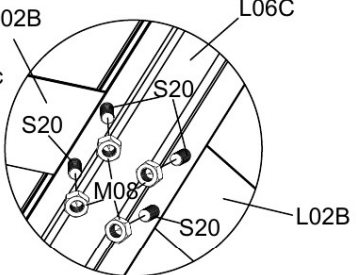




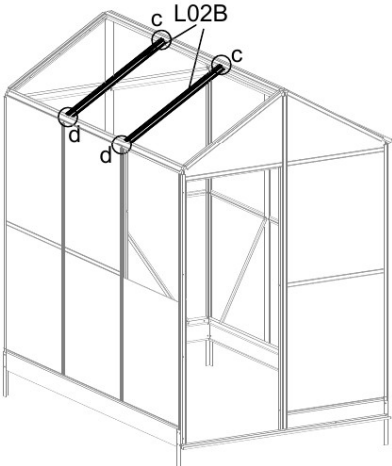
a



b


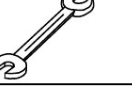



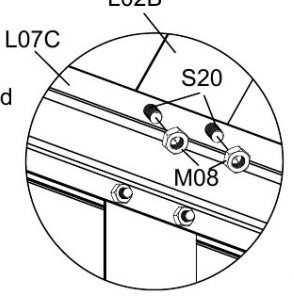
c



c

Fixez les barres de vitrage L02B (4 pièces) entre la faîtière L06C et la poutre-chéneau L07C à l'aide des vis S20 + écrou M08.



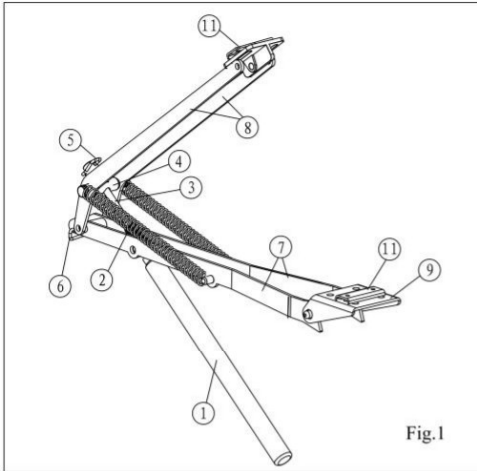
d

25

[ Schéma — Pose de la faîtière L06C et des barres de vitrage L02B ]

## Ouvreur automatique de lucarne (en option)

### Automatic Vent Opener



#### Remarques importantes

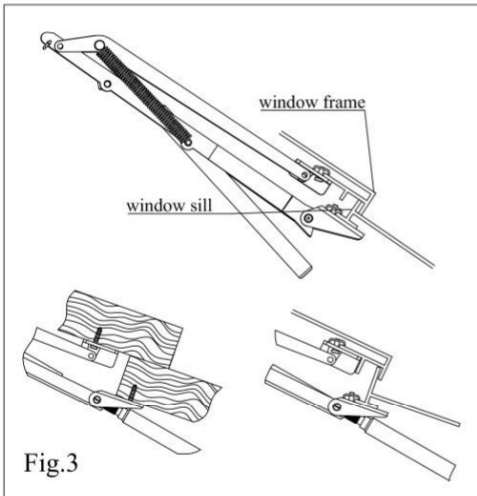
1. Votre ouvreur automatique n'est pas adapté aux températures supérieures à 50 °C / 122 °F.
2. Assurez-vous que la lucarne de la serre peut s'ouvrir librement et n'est pas obstruée — sans quoi des dommages pourraient survenir

#### Caractéristiques techniques

- Ouverture maximale de la lucarne : environ 45 cm / 18 pouces.
- Ouverture maximale atteinte à 30 °C / 86 °F, selon le réglage et la charge.
- Adapté aux lucarnes de serre pesant jusqu'à 7 kg / 15 lb.

#### Composants (voir fig. 1)

- |                       |                       |
|-----------------------|-----------------------|
| 1) 1 Cylindre         | 7 Bras B              |
| 2 Boîtier du cylindre | 8 Bras A              |
| 3 Tige du piston      | 9 Support de cadre    |
| 4 Embayage T          | 10 Support de fenêtre |
| 5 Goupille (clip)     | 11 Colliers           |
| 6 Butée d'arrêt       |                       |



#### Entretien

Lubrifiez toutes les parties mobiles avec une huile légère après la pose, chaque printemps et selon les besoins pendant l'été. Appliquez occasionnellement de la vaseline ou de la graisse sur le filetage du cylindre.

#### Garantie

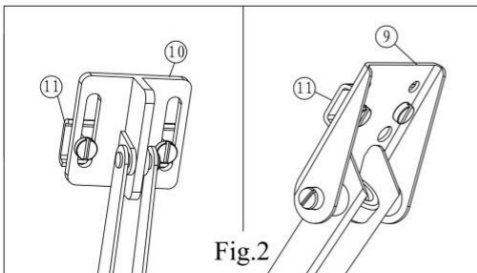
Un ouvreur automatique correctement installé et utilisé est garanti 1 an, à condition d'avoir été monté et entretenu conformément aux instructions.

#### Stockage hivernal

Il est recommandé de retirer l'ouvreur automatique — ou au moins le cylindre — de votre serre ou châssis froid pour l'hiver. Stockez-le dans un endroit sec et n'oubliez pas de lubrifier en particulier la tige du piston avant de le remettre en place au printemps. Vérifiez que la tige du piston coulisse librement.

#### Instructions de pose

Vérifiez que la lucarne de votre serre s'ouvre librement et n'est pas obstruée.



## Ouvreur automatique — suite des instructions de pose

Attention : veuillez à ce que l'embrayage T (4) soit orienté dans le bon sens, comme indiqué sur le schéma. Dans le cas contraire, le mécanisme risque d'être surchargé et de se briser.

**Attention: Please be facing the correct way, otherwise it can cause the mechanism to overload and break.**

**Serre — Lucarne de toit et de côté**

2. Fixez sans serrer un collier (11) sur le support de fenêtre (10) à l'aide de deux des vis fournies (voir fig. 2). Sur les serres, les supports peuvent être directement vissés sur le châssis (voir fig. 3).
3. Choisissez la paire de trous la mieux adaptée et fixez sans serrer l'autre collier sur le support de cadre (9). Veillez à ce que le bord supérieur du support de cadre soit aussi proche que possible du bord du châssis de la lucarne (voir les exemples en fig. 3).
4. Mesurez à présent la distance à laquelle votre lucarne s'ouvrira.

**A. Si la lucarne s'ouvre d'au moins 42 cm / 16 ½ pouces**  
 Poussez la tige du piston (3) à travers le boîtier du cylindre (2) jusque dans l'embrayage T (4). Le trou de la tige du piston doit être aligné avec le trou >>a<< de l'embrayage T. La goupille (5) doit ensuite être insérée à travers les trous (voir fig. 4).

**B. Si la lucarne ne s'ouvre qu'entre 30 et 42 cm / 12" et 16"**  
 Suivez la même procédure que ci-dessus, sauf que vous devez retirer le capuchon plastique de l'embrayage T (4) et utiliser le trou >>b<<. Fixez ensuite la butée d'arrêt (6) sur le bras (7) — voir fig. 5.

**IMPORTANT :**  
**ne fixez pas la butée d'arrêt (6) tant que la goupille (5) n'est pas insérée dans le trou >>b<<.**

5. Fixez le support de cadre au seuil de la fenêtre (voir fig. 6).
6. Fixez le support de fenêtre au châssis de la lucarne, juste au-dessus du support de cadre.

**La lucarne doit être en position fermée.**  
 7. Ouvrez la lucarne suffisamment pour pouvoir visser le cylindre dans son boîtier. Vissez le cylindre jusqu'à ce que le filetage dépasse de la même longueur de chaque côté du boîtier, puis relâchez la lucarne.

**Réglages**

Il est recommandé de ne régler l'ouvreur automatique que lorsque la température dans la serre est stable, car il lui faut un certain temps pour réagir pleinement aux variations de température. Si vous souhaitez que l'ouvreur automatique commence à ouvrir la lucarne à une température différente, le réglage peut être effectué en tournant le cylindre :

**Dans le sens horaire pour une ouverture plus précoce (à température plus basse).**  
**Dans le sens antihoraire pour une ouverture plus tardive (à température plus haute).**  
 Un tour complet correspond à environ 0,5 °C / 1 °F. Notez que la température dans la serre peut varier considérablement, y compris d'une lucarne à l'autre.

[ Schéma — Fig. 4 à 7 : orientation de l'embrayage T et assemblage final ]

## Montage de la toiture — Étape 2 (pose des lucarnes)

PART	NO	QTY
	L04A	4
	H59	4
	WINDOW	4
	Y8	2
	S20	24
	M5	
	M08	24
	M5	

**Top Assembly**

**a**

**b**

Glissez 2 boulons S20 dans chaque profilé L11A, puis fixez-le à L02B / L02E / L01A / L01D à l'aide des S20 + écrou M08.

**c**




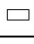

**d**

Fixez les bras d'ouverture H59. Tournez le bouton pour régler l'angle d'ouverture, puis serrez-le lorsque l'angle souhaité est atteint.

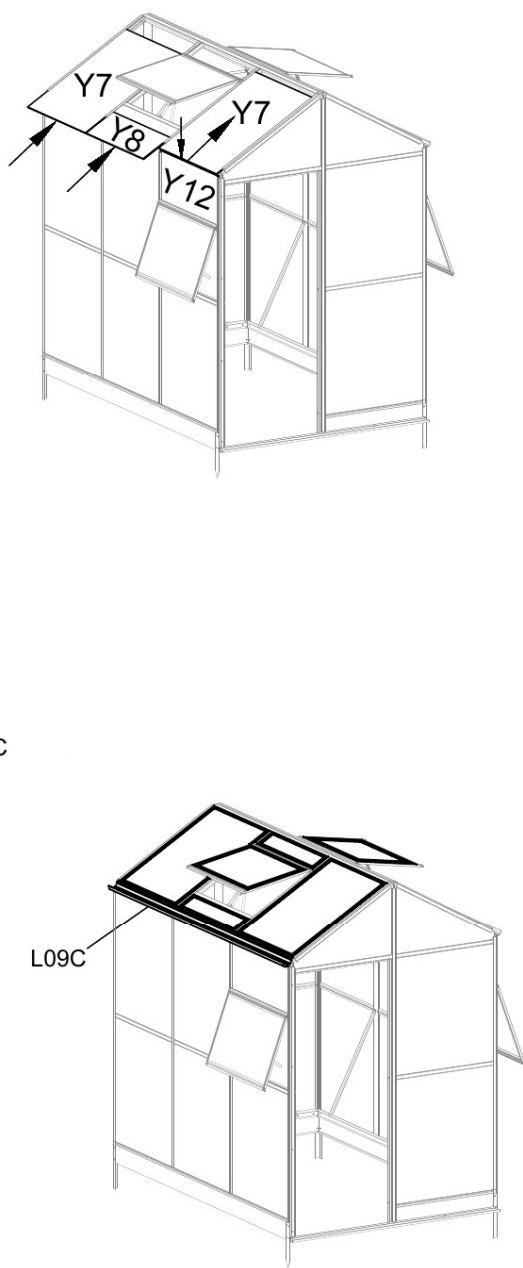
26

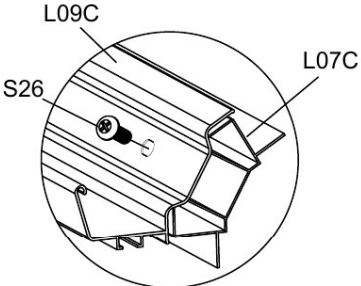
[ Schéma — Installation des 4 lucarnes sur la toiture ]

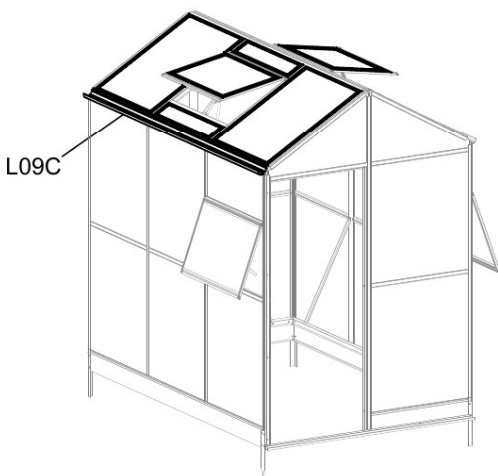
## Montage de la toiture — Étape 3 (profilés d'extrémité L09C)

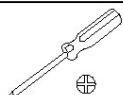
PART	NO	QTY
	L09C	2
	S26 M5X12	12
	Y7	4
	Y8	2
	Y12	2

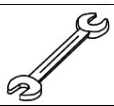
**Top Assembly**















27

[ Schéma — Pose des profilés L09C et des panneaux Y7, Y8, Y12 ]

## Pose du joint J107 (vitrage verre uniquement)

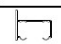
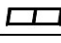




PART	NO	QTY
	J107	110M

Lors de l'installation du verre, il est nécessaire de mettre en place le joint caoutchouc J107.

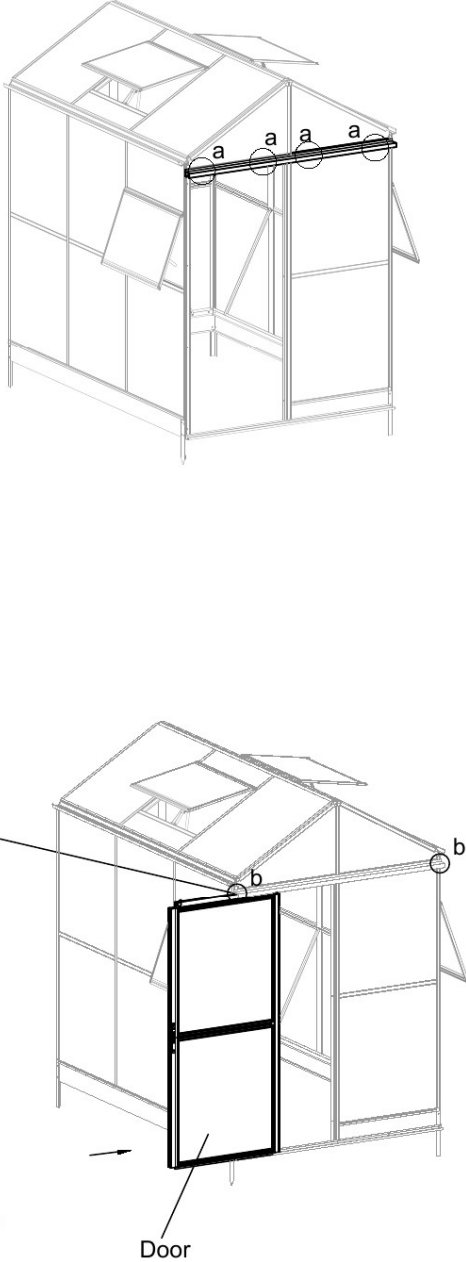
Veillez à ce que le grand côté du joint J107 soit en contact avec le verre lors de l'installation.

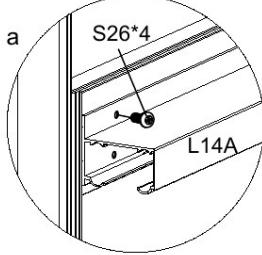
28

## Pose de la porte

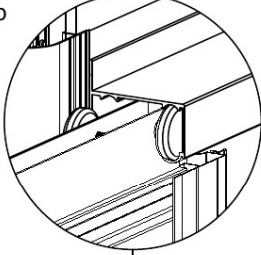
PART	NO	QTY
	L14A	1
	DOOR	1
	D150	2
	S26 M5X12	4
	S01 M6X12	2
	M01 M6	2

### Door Assembly

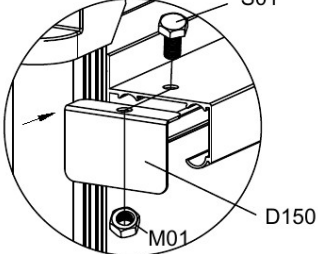




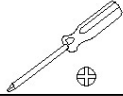
a




b



S01  
D150  
M01

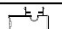






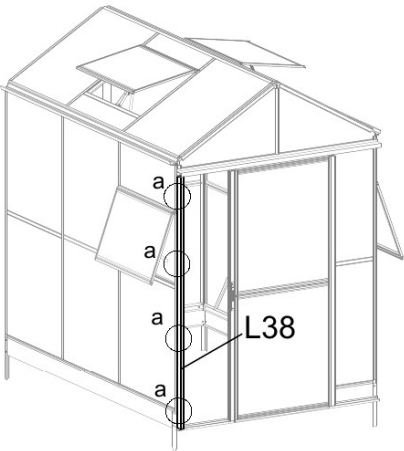
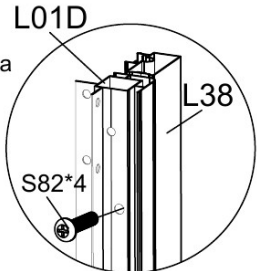
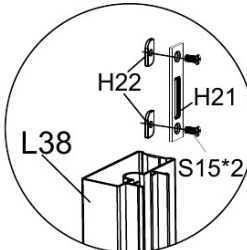
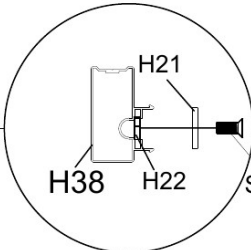
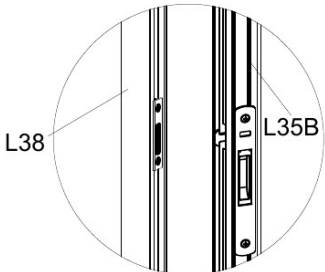
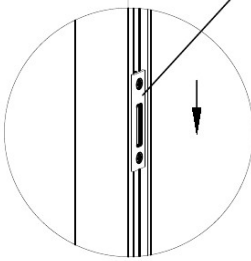


29

[ Schéma — Pose des charnières D150 et de la traverse L14A ]

## Pose de la serrure / crémone

PART	NO	QTY
	L38	1
	H21	1
	H22	2
	S15 M4X10	2
	S82 M5X60	4

1. Fixez H21 et H22 à l'aide des vis S15, sans serrer.
2. Glissez H22 dans le rail du profilé L38.
3. Ajustez H21 pour fixer la serrure, puis serrez les vis S15.
4. Fixez L38 sur la porte à l'aide des 4 vis S82.

30

[ Schéma — Pose de la serrure H21 et de la gâche H22 sur le profilé L38 ]

## Pose des accessoires (descentes d'eau et bouchons)

PART	NO	QTY
	J172R	2
	J172L	2
	J173	2
	J94	4
	L25	4
	J93	4
	J166	3
	J199	1
	Z08	4
	M4.2X16	
	Z02	
	Ø4X16D	10

### Accessories Assembly

**a**

Clipez les caches J173 dans le profilé faîtière.

**b**

Mettez en place les cache-vis J172L / J172R à l'aide des vis Z02. Veillez à ce que les vis soient enfoncées bien droites et au bon emplacement. Et appliquez un joint de silicone pour étanchéifier.

**c**

Percez un trou dans L01A / L01B, d'environ 3 mm de diamètre, à 400 mm en dessous de la gouttière. Fixez le collier de descente J166 à l'aide des vis Z08. Clipez la descente d'eau L25 dans le collier J166.

**d**

Si vous souhaitez éliminer toute fuite, utilisez de la colle lors de la fixation des coudes de descente (non fournie).

**e**

Si vous souhaitez mettre en place un récupérateur d'eau veuillez vous référer à la vidéo dans notre wiki, concernant la pose du récupérateur. Si vous ne souhaitez raccorder de descente, utilisez les bouchons fournis.

31

[ Schéma — Pose des descentes d'eau L25 et des cache-vis ]